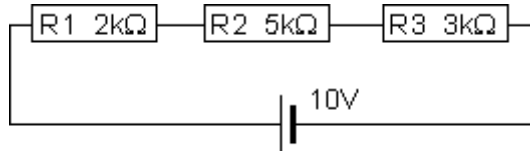


1 Calcula el corrent, la caiguda de tensió i la potencia dissipada a cadascuna de les resistències dels següents circuits.

Recordeu que $k = 10^3$, $m = 10^{-3}$

a)



$$R_T = R_1 + R_2 + R_3 = 2 \text{ k}\Omega + 5 \text{ k}\Omega + 3 \text{ k}\Omega = 10 \text{ k}\Omega$$

$$I = \frac{e}{R} = \frac{10V}{10k\Omega} = 0,001 \text{ A} = 1 \text{ mA}$$

$$P_1 = V_1 \cdot I = R_1 \cdot I^2 = 2 \text{ k}\Omega \cdot (1 \text{ mA})^2 = 2 \text{ mW}$$

$$P_2 = V_2 \cdot I = R_2 \cdot I^2 = 5 \text{ k}\Omega \cdot (1 \text{ mA})^2 = 5 \text{ mW}$$

$$P_3 = V_3 \cdot I = R_3 \cdot I^2 = 3 \text{ k}\Omega \cdot (1 \text{ mA})^2 = 3 \text{ mW}$$

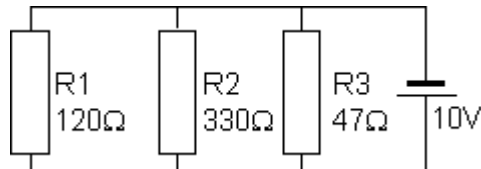
$$P_t = P_1 + P_2 + P_3 = 2 \text{ mW} + 5 \text{ mW} + 3 \text{ mW} = 10 \text{ mW}$$

$$V_1 = R_1 \cdot I = 2 \text{ k}\Omega \cdot 1 \text{ mA} = 2 \text{ V}$$

$$V_2 = R_2 \cdot I = 5 \text{ k}\Omega \cdot 1 \text{ mA} = 5 \text{ V}$$

$$V_3 = R_3 \cdot I = 3 \text{ k}\Omega \cdot 1 \text{ mA} = 3 \text{ V}$$

b)



$$R_T = \frac{1}{\frac{1}{R_1} + \frac{1}{R_2} + \frac{1}{R_3}} = \frac{1}{\frac{1}{120} + \frac{1}{330} + \frac{1}{47}} = 30,64 \Omega$$

$$V_1 = V_2 = V_3 = V_T = \varepsilon = 10V$$

$$I_1 = V / R_1 = 10 \text{ V} / 120 \Omega = 0,08388 \text{ A} = 83,33 \text{ mA}$$

$$I_2 = V / R_2 = 10 \text{ V} / 330 \Omega = 30,30 \text{ mA}$$

$$I_3 = V / R_3 = 10 \text{ V} / 47 \Omega = 212,76 \text{ mA}$$

$$P_1 = V \cdot I_1 = 10 \text{ V} \cdot 83,33 \text{ mA} = 833,3 \text{ mW} = 0,833 \text{ W}$$

$$P_2 = V \cdot I_2 = 10 \text{ V} \cdot 30,30 \text{ mA} = 303 \text{ mW} = 0,303 \text{ W}$$

$$P_3 = V \cdot I_3 = 10 \text{ V} \cdot 212,76 \text{ mA} = 2127,6 \text{ mW} = 2,127 \text{ W}$$

$$P_t = P_1 + P_2 + P_3 = 0,833 \text{ W} + 0,303 \text{ W} + 2,127 \text{ W} = 3,263 \text{ W}$$

2♣ Una lluminària té tres bombetes halògenes de característiques nominals

$$U_N = 220 \text{ V } P_N = 100 \text{ W}$$

La lluminària es connecta a una xarxa de 220 V. El valor inicial (en fred) de la resistència és del 50% de la que té quan està en condicions nominals (en calent).

Determineu:

- El valor de la resistència de cada bombeta en calent i en fred.
- El corrent i la potència de la lluminària en el moment d'encendre's.
- El corrent i la potència de la lluminària en condicions nominals.

$$\text{a) } R_N = \frac{U_N^2}{P_N} \Rightarrow R_N = 484 \Omega \text{ (resistència de la bombeta, en calent);}$$

$$R_F = R_N \frac{1}{2} = 242 \Omega \text{ (resistència de la bombeta, en fred);}$$

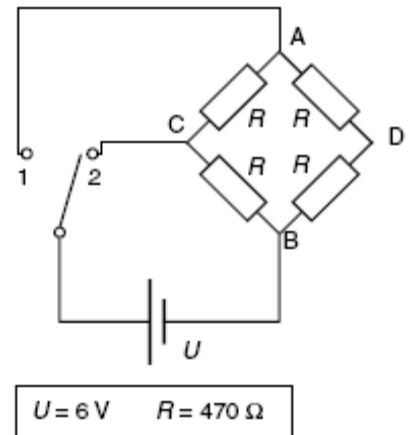
$$\text{b) } I_F = 3 \frac{U_N}{R_F} = 2,727 \text{ A; } P_F = U_N I_F = 600 \text{ W}$$

$$\text{c) } I_C = 3 \frac{U_N}{R_N} = 1,364 \text{ A; } P_C = U_N I_C = 300 \text{ W}$$

3♣.- El circuit de la figura quan s'alimenta entre A i B és un pont de Wheatstone amb 4 resistències iguals.

Determineu per a cadascuna de les posicions del commutador:

- La resistència equivalent R_{eq} del circuit.
- La potència P dissipada per la resistència BC.



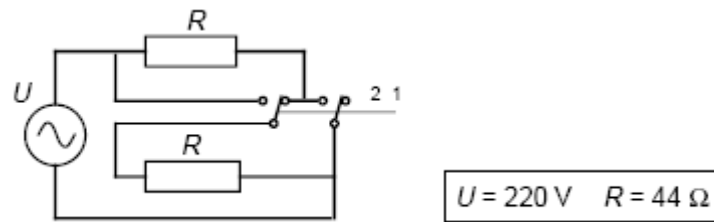
$$\text{a) pos 1 } R_{eq1} = \left(\frac{1}{2R} + \frac{1}{2R} \right)^{-1} = R = 470 \Omega$$

$$\text{pos 2 } R_{eq2} = \left(\frac{1}{R} + \frac{1}{3R} \right)^{-1} = 352,5 \Omega$$

$$\text{b) pos 1 } P_{BC1} = \frac{(U/2)^2}{R} = 19,15 \text{ mW}$$

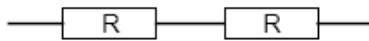
$$\text{pos 2 } P_{BC2} = \frac{U^2}{R} = 76,6 \text{ mW}$$

4♣.- Un calefactor disposa de dues resistències iguals que poden connectar-se en dues configuracions, segons la posició del commutador.

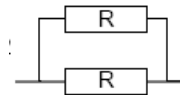


- a) Dibueixu, de manera independent i simplificada, sense commutador ni fils innecessaris, les dues configuracions possibles, i indiqueu a quina posició del commutador corresponen. Amb els valors donats en el dibuix i per a cadascuna de les configuracions, determineu:
 b) La intensitat que circula per cada resistència i la intensitat total subministrada pel generador.
 c) La potència consumida pel calefactor.

a) posició 1



posició 2



b)

posició 1: $I_R = U / 2 R = 2,5 \text{ A}$; $I_t = I_R$

posició 2: $I_R = U / R = 5 \text{ A}$; $I_t = 2 I_R = 10 \text{ A}$

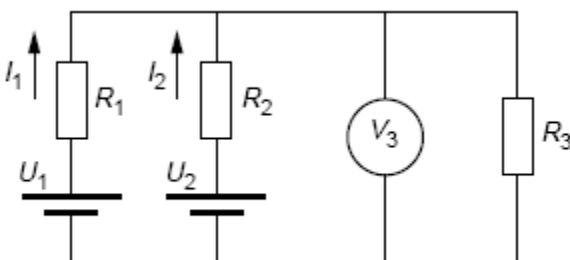
c)

posició 1: $P = U I = 550 \text{ W}$

posició 2: $P = U I = 2200 \text{ W}$

5♣ Per al circuit de la figura, determineu:

nota: V_3 representa un voltímetre que mesura la tensió



| | |
|----------------------|----------------------|
| $U_1 = 50 \text{ V}$ | $U_2 = 60 \text{ V}$ |
| $R_1 = 1 \Omega$ | $R_2 = 2 \Omega$ |
| $V_3 = 40 \text{ V}$ | |

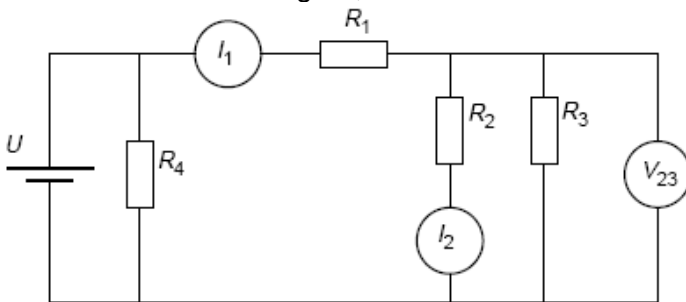
- a) El corrent I_2 .
 b) El corrent I_1 .
 c) El valor de la resistència R_3 .

a) $I_2 = \frac{U_2 - V_3}{R_2} = 10 \text{ A}$

b) $I_1 = \frac{U_1 - V_3}{R_1} = 10 \text{ A}$

c) $R_3 = \frac{V_3}{I_1 + I_2} = 2 \Omega$

6♣ Per al circuit de la figura, determineu:



| |
|---|
| $U = 200 \text{ V}$ $V_{23} = 120 \text{ V}$ $R_4 = 10 \Omega$ $I_1 = 10 \text{ A}$ $I_2 = 4 \text{ A}$ |
|---|

- El valor de la resistència R_2 .
- El valor de la resistència R_3 .
- El valor de la resistència R_1 .
- El corrent subministrat per la font de tensió.
- La potència subministrada per la font de tensió.

$$\text{a) } R_2 = \frac{V_{23}}{I_2} = 30 \Omega$$

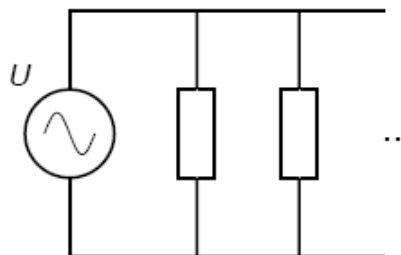
$$\text{b) } I_3 = I_1 - I_2 = 6 \text{ A} ; R_3 = \frac{V_{23}}{I_3} = 20 \Omega$$

$$\text{c) } R_1 = \frac{U - V_{23}}{I_1} = 8 \Omega$$

$$\text{d) } I_4 = \frac{U}{R_4} = 20 \text{ A} ; I = I_4 + I_1 = 30 \text{ A}$$

$$\text{e) } P = U \cdot I = 200 \cdot 30 = 6000 \text{ W}$$

En un hivernacle s'han instal·lat 12 estufes de potència $P = 300 \text{ W}$ alimentades a $U = 220 \text{ V}$. Determineu:



| |
|--|
| $P = 300 \text{ W}$ $U = 220 \text{ V}$ $c = 0,08 \text{ €/kWh}$ |
|--|

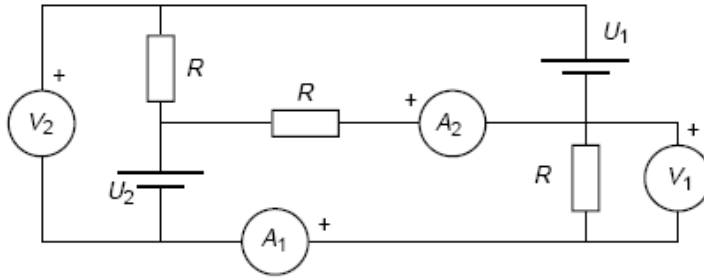
- El corrent total que consumeixen les 12 estufes.
- El cost de fer funcionar les 12 estufes durant 5 hores si el preu de l'energia és $c = 0,08 \text{ €/(kW}\cdot\text{h)}$.
- La potència de les estufes si s'alimentessin a 125 V .

$$\text{a) } I_{\text{total}} = 12 \cdot \frac{P}{U} = 12 \cdot 300 / 220 = 16,36 \text{ A}$$

$$\text{b) } \text{cost} = c E_{\text{total}} = c P_{\text{total}} t = c U I_{\text{total}} t = 0,08 \cdot 220 \cdot 16,36 \cdot 5 / 1000 = 1,44 \text{ EUR}$$

$$\text{c) } P_{125} = \frac{P_{220}}{U_{220}^2} U_{125}^2 = \frac{300}{220^2} 125^2 = 96,85 \text{ W}$$

7♣ Per al circuit de la figura, determineu:



| |
|---|
| $V_1 = 70 \text{ V}$ $V_2 = 100 \text{ V}$ $U_2 = 120 \text{ V}$ $R = 10 \Omega$ |
|---|

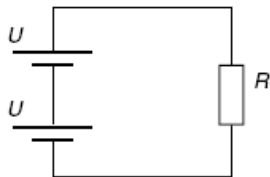
- La mesura de l'amperímetre \$A_1\$.
- La tensió \$U_1\$.
- La mesura de l'amperímetre \$A_2\$.

a) $I_1 = \frac{V_1}{R} = 7 \text{ A}$

b) $U_1 = V_2 - V_1 = 30 \text{ V}$

c) $U_2 - V_1 = R I_2 \rightarrow I_2 = 5 \text{ A}$

8♣ El circuit de la figura representa dues bateries en sèrie, que alimenten una resistència \$R\$. Cada bateria té una tensió interna \$E_i = 24 \text{ V}\$ i una resistència interna \$R_i = 0,5 \Omega\$.



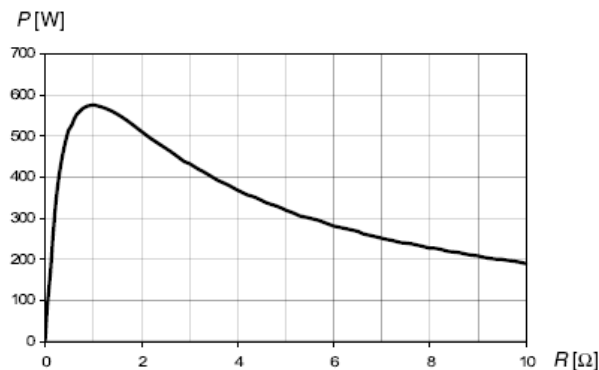
| |
|--|
| $E_i = 24 \text{ V}$ $R_i = 0,5 \Omega$ |
|--|

- Trobeu l'expressió de la potència dissipada a la resistència \$P(R)\$ en funció del valor de la resistència \$R\$.
- Dibuixeu, de forma aproximada, el gràfic de la funció \$P(R)\$.
- Per a quin valor de \$R\$ la potència \$P\$ és màxima?

a) $P(R) = RI^2 = R \left(\frac{2U}{R + 2R_i} \right)^2 = 4U^2 \frac{R}{(R + 2R_i)^2} = 2304 \frac{R}{(R + 1)^2} \text{ W}$

b)

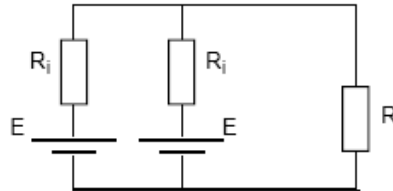
c) $R = 2R_i = 1 \Omega$



9♣ Un aparell portàtil està alimentat amb dues bateries iguals connectades en paral·lel. Les bateries tenen una tensió interna $E = 12 \text{ V}$ i una resistència interna $R_i = 0,5 \Omega$. El consum de l'aparell és equivalent al d'una resistència de valor $R = 10 \Omega$.

- Dibuixeu l'esquema equivalent del circuit elèctric de l'aparell.
- Determineu el corrent I per la resistència R .
- Determineu la potència P consumida per la resistència R .

a)

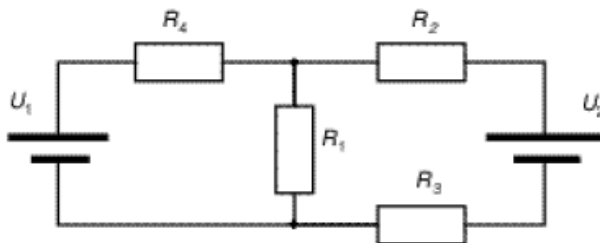


b) $R_{\text{eq}} = \frac{R_i}{2} = 0,25\Omega$; $E = R_{\text{eq}}I + RI \Rightarrow I = 1,171 \text{ A}$

c) $P = RI^2 = 13,71 \text{ W}$

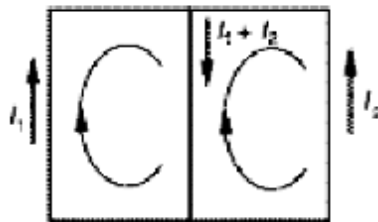
10♣ Per al circuit de la figura, determineu:

- Els corrents subministrats per les fonts de tensió.
- La diferència de tensió entre els extrems de R_1 .
- Les potències subministrades per cadascuna de les bateries.



| | |
|----------------------|----------------------|
| $U_1 = 46 \text{ V}$ | $U_2 = 42 \text{ V}$ |
| $R_1 = 10 \Omega$ | $R_2 = 1 \Omega$ |
| $R_3 = 1 \Omega$ | $R_4 = 2 \Omega$ |

a)



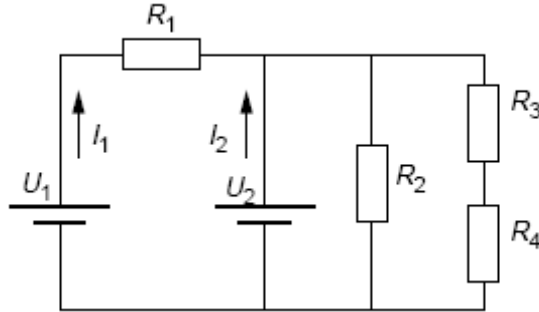
$$\begin{cases} -U_1 + R_4 I_1 + R_1(I_1 + I_2) = 0 \\ U_2 - R_2 I_2 - R_3 I_2 - R_1(I_1 + I_2) = 0 \end{cases} \rightarrow \begin{cases} (R_1 + R_4)I_1 + R_1 I_2 = U_1 \\ R_1 I_1 + (R_1 + R_2 + R_3)I_2 = U_2 \end{cases} \rightarrow \begin{cases} [12I_1 + 10I_2 = 46] \\ [10I_1 + 12I_2 = 42] \end{cases} \rightarrow \begin{cases} I_1 = 3 \text{ A} \\ I_2 = 1 \text{ A} \end{cases}$$

b) $V(R_1) = R_1(I_1 + I_2) = 4 \cdot 10 = 40 \text{ V}$

c) $P_1 = U_1 I_1 = 46 \cdot 3 = 138 \text{ W}$

$P_2 = U_2 I_2 = 42 \cdot 1 = 42 \text{ W}$

11♣ Per al circuit de la figura, determineu:



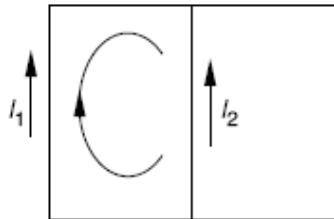
| | |
|----------------------|----------------------|
| $U_1 = 60 \text{ V}$ | $U_2 = 40 \text{ V}$ |
| $R_1 = 5 \Omega$ | $R_2 = 10 \Omega$ |
| $R_3 = 4 \Omega$ | $R_4 = 6 \Omega$ |

- a) La resistència equivalent del conjunt format per R_2 , R_3 i R_4 . [0,5 punts]
 b) Els corrents I_1 i I_2 subministrats per les fonts de tensió. [1,5 punts]
 c) La potència total subministrada per les dues fonts.

a) $R_{34} = R_3 + R_4 = 4 + 6 = 10 \Omega$

$$\frac{1}{R_{234}} = \frac{1}{R_{34}} + \frac{1}{R_2} \Rightarrow R_{234} = \frac{R_{34}R_2}{R_{34} + R_2} = \frac{10 \cdot 10}{10 + 10} = 5 \Omega$$

b)



$$-U_1 + R_1 I_1 + U_2 = 0 \Rightarrow I_1 = \frac{U_1 - U_2}{R_1} = \frac{60 - 40}{5} = 4 \text{ A}$$

$$I_1 + I_2 = \frac{U_2}{R_{234}} = \frac{40}{5} = 8 \text{ A}$$

$$I_2 = (I_1 + I_2) - I_1 = 8 - 4 = 4 \text{ A}$$

c) $P_1 = U_1 I_1 = 60 \cdot 4 = 240 \text{ W}$

$$P_2 = U_2 I_2 = 40 \cdot 4 = 160 \text{ W}$$

$$P_{\text{tot}} = P_1 + P_2 = 240 + 160 = 400 \text{ W}$$

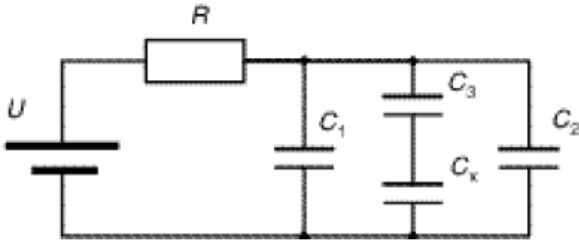
12. Un condensador està format per dues plaques metàl·liques de 10 cm^2 de superfície, separades una distància d'1mm per un dielèctric de vidre. Calcula la capacitat del condensador i la càrrega de cada armadura si està connectat a 50 V.

De les taules del llibre: $\epsilon = 45 \cdot 10^{-12} \text{ F/m}$

$$C = \epsilon \frac{S}{d} = 45,10^{-12} \text{ F/m} \frac{1 \cdot 10^{-3} \text{ m}^2}{1 \cdot 10^{-3} \text{ m}} = 45 \cdot 10^{-12} \text{ F} = 45 \text{ pF}$$

$$Q = C \cdot V = 45,10^{-12} \text{ F} \cdot 50 \text{ V} = 2,25 \cdot 10^{-9} \text{ C} = 2,25 \text{ nC}$$

13♣ Els condensadors del circuit de la figura estaven inicialment descarregats i es connecten a la font de tensió mitjançant la resistència R . Determineu:



| |
|---|
| $C_1 = 20 \mu\text{F}$ $C_2 = 22 \mu\text{F}$ $C_3 = 10 \mu\text{F}$ $R = 100 \Omega$ $U = 100 \text{ V}$ |
|---|

- El valor de C_x si es desitja que el conjunt dels condensadors tingui una capacitat equivalent de $50 \mu\text{F}$.
- La constant de temps de la càrrega
- Les tensions de tots els condensadors molt (∞) temps després de la connexió.

a) $C_{eq} = C_1 + C_2 + C_{3x} \Rightarrow C_{3x} = C_{eq} - C_1 - C_2 = 50 - 20 - 22 = 8 \mu\text{F}$

$$\frac{1}{C_3} + \frac{1}{C_x} = \frac{1}{C_{3x}} \Rightarrow C_x = \frac{C_3 C_{3x}}{C_3 - C_{3x}} = \frac{8 \cdot 10}{10 - 8} = 40 \mu\text{F}$$

b) $\tau = RC = 100 \cdot 50 \cdot 10^{-6} = 5 \text{ ms}$

c) $U(C_1) = U(C_2) = V = 100 \text{ V}$

$$Q_{3x} = C_{3x} V = 8 \cdot 10^{-6} \cdot 100 = 0,8 \cdot 10^{-3} \text{ C}$$

$$U(C_3) = \frac{Q_{3x}}{C_3} = \frac{0,8 \cdot 10^{-3}}{10 \cdot 10^{-6}} = 80 \text{ V}$$

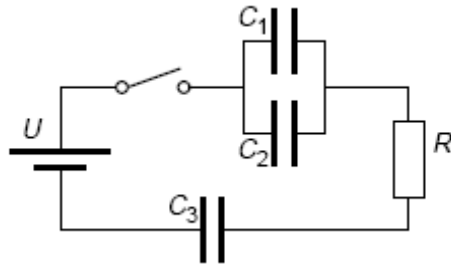
$$U(C_x) = \frac{Q_x}{C_x} = \frac{0,8 \cdot 10^{-3}}{40 \cdot 10^{-6}} = 20 \text{ V}$$

14. Una inductància de 200 mH està connectada en sèrie amb una resistència de 100Ω . Pel conjunt circula un corrent variable que augmenta de 0 a 5 A , uniformement, en un temps de 2 s . Determina la fem induïda.

$$e = -L \Delta i / \Delta t = -200 \cdot 10^{-3} \text{ H} \cdot 5 \text{ A} / 2 \text{ s} = -0,5 \text{ V}$$

El signe $-$ indica que s'oposa a la corrent que el genera.

15♣ Per al circuit de la figura, molt temps després de tancar l'interruptor, determineu:



| | |
|------------------------------|------------------------|
| $U = 50 \text{ V}$ | $R = 10 \Omega$ |
| $C_1 = C_2 = 10 \mu\text{F}$ | $C_3 = 20 \mu\text{F}$ |

- La capacitat C_{12} equivalent de C_1 i C_2 . [0,5 punts]
- La capacitat equivalent de C_{12} i C_3 . [0,5 punts]
- El corrent que subministra la font. [0,5 punts]
- L'energia emmagatzemada en el conjunt de tots els condensadors. [0,5 punts]
- La constant de temps del circuit.

a) $C_{12} = C_1 + C_2 = 20 \mu\text{F}$

b) $\frac{1}{C_{\text{eq}}} = \frac{1}{C_{12}} + \frac{1}{C_3} \Rightarrow C_{\text{eq}} = 10 \mu\text{F}$

c) $I = 0 \text{ A}$

d) $E = \frac{1}{2} C_{\text{eq}} U^2 = 12,5 \text{ mJ}$

e) $\tau = RC_{\text{eq}} = 0,1 \text{ ms}$