



## Proves d'Accés a la Universitat. Curs 2012-2013

### Electrotècnia

#### Sèrie 4

La prova consta de dues parts de dos exercicis cadascuna. La primera part és comuna i la segona té dues opcions (A i B), de les quals cal triar-ne UNA.

#### PRIMERA PART

##### Exercici 1

[2,5 punts]

[En cada qüestió només es pot triar UNA resposta. Qüestió ben contestada: 0,5 punts; qüestió mal contestada: -0,16 punts; qüestió no contestada: 0 punts.]

##### Qüestió 1

Quina és la funció lògica  $O$  de la taula de veritat següent?

- a)  $O = \bar{c} + a \cdot b$
- b)  $O = \bar{c} + \bar{a} \cdot b$
- c)  $O = c + a \cdot b$
- d)  $O = c + \bar{a} \cdot b$

$a$	$b$	$c$	$O$
0	0	0	1
0	0	1	0
0	1	0	1
0	1	1	1
1	0	0	1
1	0	1	0
1	1	0	1
1	1	1	0

##### Qüestió 2

Una càrrega trifàsica alimentada per una xarxa de 400 V està formada per tres impedàncies de valor  $Z = 6 + j8 \Omega$ , connectades en triangle. Si, a causa d'un defecte, una de les tres impedàncies es desconnecta, què passarà amb el corrent que circula per les altres dues impedàncies?

- a) Augmentarà una mica.
- b) Disminuirà una mica.
- c) Es mantindrà exactament igual.
- d) Augmentarà molt a causa del curtcircuit que es produirà.

### Qüestió 3

Connectem una resistència de  $100 \Omega$  i una inductància de reactància de  $100 \Omega$  en sèrie. El conjunt s'alimenta des d'una xarxa de  $100 \text{ V}$  de tensió. Quina és la potència activa consumida pel conjunt?

- a)  $50 \text{ W}$
- b)  $70,7 \text{ W}$
- c)  $100 \text{ W}$
- d)  $141,4 \text{ W}$

### Qüestió 4

En una impedància resistivoinductiva connectada a un circuit de corrent altern, en règim estacionari, quina és la relació entre la tensió i el corrent (valorats en el mateix sentit)?

- a) El corrent va avançat respecte de la tensió.
- b) El corrent va retardat respecte de la tensió.
- c) El corrent i la tensió estan en fase.
- d) El corrent i la tensió no tenen cap relació de fase.

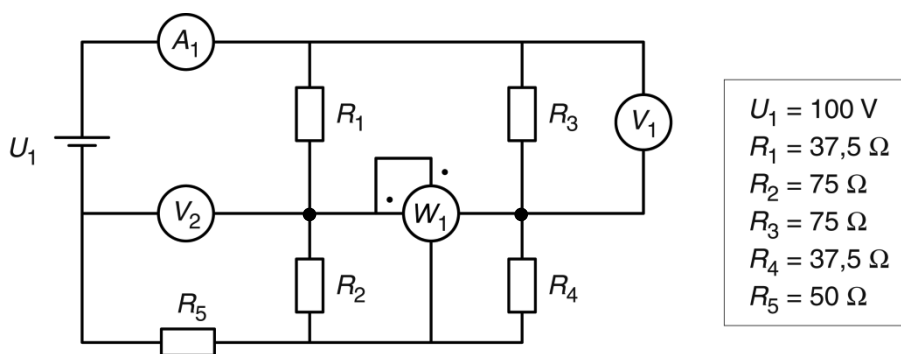
### Qüestió 5

La capacitat equivalent de dos condensadors de valor  $C = 100 \mu\text{F}$  connectats en paral·lel són

- a)  $50 \mu\text{F}$
- b)  $100 \mu\text{F}$
- c)  $141 \mu\text{F}$
- d)  $200 \mu\text{F}$

### Exercici 2

[2,5 punts]



Per al circuit de la figura, determineu:

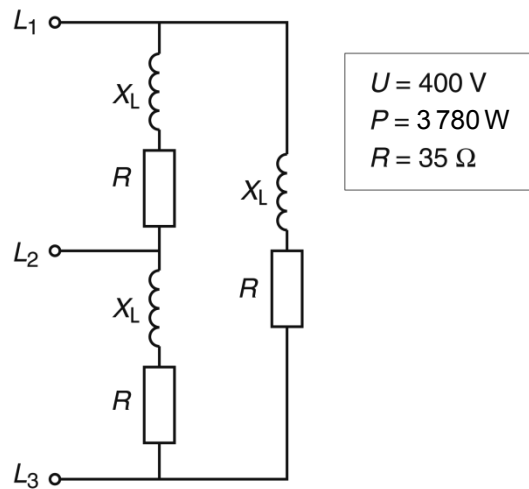
- a) La mesura de l'amperímetre  $A_1$ . [0,5 punts]
- b) La mesura del voltímetre  $V_1$ . [0,5 punts]
- c) La mesura del voltímetre  $V_2$ . [0,5 punts]
- d) La mesura del wattímetre  $W_1$ . [1 punt]

## SEGONA PART

### OPCIÓ A

#### Exercici 3

[2,5 punts]



El circuit de la figura, alimentat amb una tensió composta  $U$ , consumeix la potència  $P$ .  
Determineu:

- Els corrents de branca  $I_B$ . [0,5 punts]
- Els corrents de línia  $I_L$ . [0,5 punts]
- El valor de les reactàncies  $X_L$ . [1 punt]
- La potència reactiva  $Q$  consumida per tot el circuit. [0,5 punts]

#### Exercici 4

[2,5 punts]

Un motor d'inducció té les dades següents en la placa de característiques:

$P = 10 \text{ kW}$	$U = 230/400 \text{ V}$	$I = 32/18,5 \text{ A}$
$n = 2920 \text{ min}^{-1}$	$\cos \varphi = 0,82$	$f = 50 \text{ Hz}$

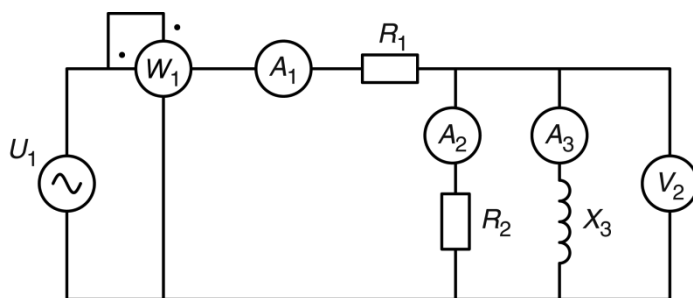
Si el motor treballa en condicions nominals, determineu:

- El rendiment  $\eta$ . [1 punt]
- El nombre  $p$  de parells de pols. [0,5 punts]
- El parell  $\Gamma$  desenvolupat. [0,5 punts]
- La potència reactiva  $Q$  consumida. [0,5 punts]

## OPCIÓ B

### Exercici 3

[2,5 punts]



$$\begin{aligned} U_1 &= 104,4 \text{ V} \\ W_1 &= 490 \text{ W} \\ A_1 &= 5 \text{ A} \\ R_1 &= 10 \Omega \\ R_2 &= 15 \Omega \\ X_3 &= 20 \Omega \end{aligned}$$

Per al circuit de la figura, determineu:

- La mesura de l'amperímetre  $A_2$ . [1 punt]
- La mesura de l'amperímetre  $A_3$ . [1 punt]
- La potència reactiva  $Q$  proporcionada per la font  $U_1$ . [0,5 punts]

### Exercici 4

[2,5 punts]

Un motor de corrent continu d'excitació independent té les dades següents en la placa de característiques:

$P = 43 \text{ kW}$	$U = 420 \text{ V}$	$I = 121 \text{ A}$	$n = 1\,133 \text{ min}^{-1}$
Excitació:	$U_e = 200 \text{ V}$	$I_e = 6 \text{ A}$	

Les pèrdues mecàniques i en les escombretes es consideren negligibles i l'excitació es manté en tot moment en el valor que indica la placa de característiques.

Si el motor treballa en condicions nominals, determineu:

- El rendiment  $\eta$ . [1 punt]
- El parell  $T$  desenvolupat. [0,5 punts]

Si el motor desenvolupa el parell nominal i s'alimenta amb una tensió de 470 V, determineu:

- La nova velocitat de gir del motor. [1 punt]





## Proves d'Accés a la Universitat. Curs 2012-2013

---

### Electrotècnia

#### Sèrie 3

---

La prova consta de dues parts de dos exercicis cadascuna. La primera part és comuna i la segona té dues opcions (A i B), de les quals cal triar-ne UNA.

---

#### PRIMERA PART

##### Exercici 1

[2,5 punts]

[En cada qüestió només es pot triar UNA resposta. Qüestió ben contestada: 0,5 punts; qüestió mal contestada: -0,16 punts; qüestió no contestada: 0 punts.]

##### Qüestió 1

Connectem una càrrega monofàsica resistivoinductiva de  $10 \Omega$  (mòdul) a una diferència de potencial de 100 V. Què podem afirmar?

- a) La potència activa  $P$  consumida és més gran d'1 kW.
- b) La potència reactiva  $Q$  consumida és més gran d'1 kvar.
- c) La potència aparent  $S$  consumida és més gran d'1 kVA.
- d) La potència activa  $P$  consumida és més petita d'1 kW.

##### Qüestió 2

Un transformador monofàsic, que es pot considerar ideal, té les tensions nominals  $U = 240/48$  V. Si pel costat de menys tensió proporciona un corrent de 20 A, el corrent pel costat de més tensió és de:

- a) 2 A
- b) 4 A
- c) 10 A
- d) 20 A

### Qüestió 3

Una inductància es construeix a base d'un enrotllament sobre un nucli toroïdal amb entreferro. Respecte del valor de la inductància, podem afirmar que

- a) disminueix amb el nombre de voltes de l'enrotllament.
- b) augmenta amb el nombre de voltes de l'enrotllament.
- c) és independent del nombre de voltes de l'enrotllament.
- d) no es poden construir inductàncies amb entreferro.

### Qüestió 4

A quin nombre decimal correspon la codificació binària 01011100?

- a) 80
- b) 92
- c) 196
- d) 228

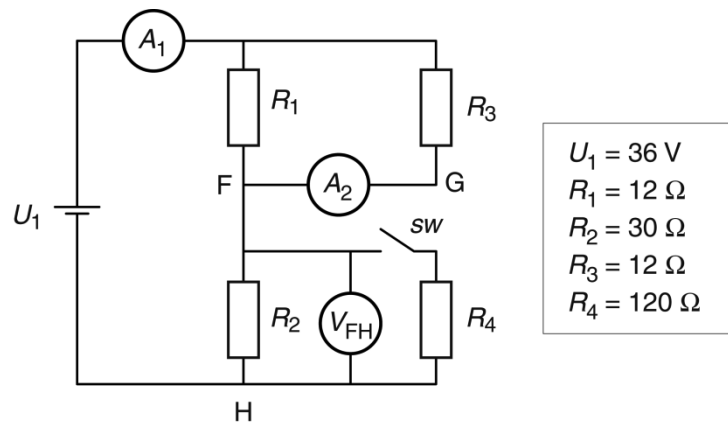
### Qüestió 5

Un conjunt format per una inductància de valor  $L = 12 \text{ mH}$  connectada en sèrie amb una capacitat ressona a la freqüència  $f = 273,64 \text{ Hz}$ . Quin és el valor de la capacitat?

- a) 48,47 mF
- b) 1,11 mF
- c) 177,12  $\mu\text{F}$
- d) 28,19  $\mu\text{F}$

### Exercici 2

[2,5 punts]



Per al circuit de la figura, determineu:

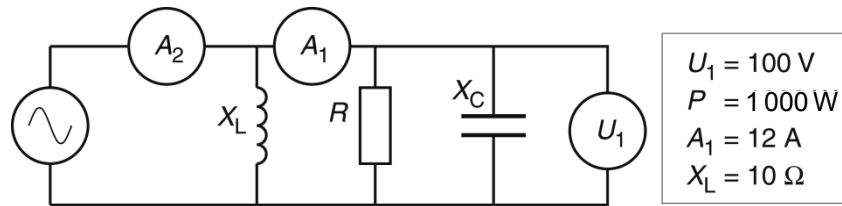
- Amb l'interruptor SW obert,
  - a) la mesura de l'amperímetre  $A_1$ . [0,5 punts]
  - b) la mesura de l'amperímetre  $A_2$ . [0,5 punts]
  - c) la tensió entre els punts F i H ( $V_{FH}$ ). [0,5 punts]
- Amb l'interruptor SW tancat,
  - d) la mesura de l'amperímetre  $A_1$ . [0,5 punts]
  - e) la tensió entre els punts F i H ( $V_{FH}$ ). [0,5 punts]

## SEGONA PART

### OPCIÓ A

#### Exercici 3

[2,5 punts]



El circuit de la figura consumeix una potència activa  $P$ . Determineu:

- a) El valor de la resistència  $R$ . [0,5 punts]
- b) El valor de la reactància  $X_C$ . [1 punt]
- c) La mesura de l'amperímetre  $A_2$ . [1 punt]

#### Exercici 4

[2,5 punts]

Un motor de corrent continu d'imants permanents té les dades següents en la placa de característiques:

$P = 75 \text{ W}$	$U = 24 \text{ V}$	$I = 4 \text{ A}$	$n = 2\,200 \text{ min}^{-1}$
--------------------	--------------------	-------------------	-------------------------------

Les pèrdues mecàniques i en les escombretes es consideren negligibles.

Si el motor treballa en condicions nominals, determineu:

- a) El rendiment  $\eta$ . [1 punt]
- b) El parell  $\Gamma$  desenvolupat. [0,5 punts]

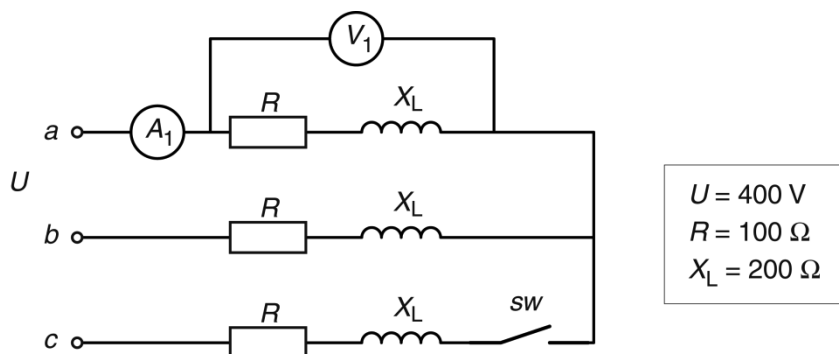
Si el motor desenvolupa el parell nominal i s'alimenta amb una tensió de 22 V, determineu:

- c) La nova velocitat de gir del motor. [1 punt]

## OPCIÓ B

### Exercici 3

[2,5 punts]

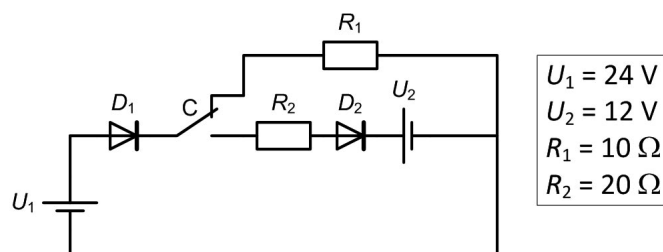


Per al circuit de la figura, amb alimentació trifàsica simètrica i equilibrada, determineu:

- Amb l'interruptor SW tancat,
  - a)** la mesura del voltímetre  $V_1$ . [0,5 punts]
  - b)** la mesura de l'amperímetre  $A_1$ . [0,5 punts]
  - c)** les potències activa  $P$  i reactiva  $Q$  totals consumides per la instal·lació. [0,5 punts]
- Amb l'interruptor SW obert,
  - d)** la mesura del voltímetre  $V_1$ . [0,5 punts]
  - e)** la mesura de l'amperímetre  $A_1$ . [0,5 punts]

### Exercici 4

[2,5 punts]



Els díodes de la figura es poden considerar ideals quan estan en estat de bloqueig. En canvi, quan els díodes estan en estat de conducció presenten una caiguda de tensió constant de 0,5 V.

- Amb el commutador C de la figura en la posició dibuixada, determineu:
  - a)** La potència dissipada en la resistència  $R_1$ . [0,5 punts]
  - b)** La potència dissipada en el díode  $D_1$ . [0,5 punts]
- Si accionem el commutador C de la figura, determineu:
  - c)** La potència dissipada en la resistència  $R_2$ . [1 punt]
  - d)** La potència subministrada per la font  $U_1$ . [0,5 punts]

