



Proves d'accés a la Universitat. Curs 2008-2009

Electrotècnia

Sèrie 4

La prova consta de dues parts de dos exercicis cadascuna. La primera part és comuna, i la segona té dues opcions (A o B), de les quals cal triar-ne UNA.

PRIMERA PART

Exercici 1

[2,5 punts]

[En cada qüestió només es pot triar UNA resposta. Qüestió ben contestada, 0,5 punts; qüestió mal contestada, -0,16 punts; qüestió no contestada, 0 punts.]

Qüestió 1

La tensió nominal de la placa de característiques d'un motor d'inducció trifàsic és $U = 400/230$ V. Si es pretén arrencar el motor amb un arrencador estrella-triangle, quina de les afirmacions següents és certa?

- a) Cal que la xarxa sigui de 400 V.
- b) Amb qualsevol tensió de xarxa es pot fer.
- c) En cap cas no es pot fer.
- d) Cal que la xarxa sigui de 230 V.

Qüestió 2

La capacitat equivalent de dos condensadors de valor $C = 100$ μ F connectats en sèrie és:

- a) 50 μ F
- b) 100 μ F
- c) 141 μ F
- d) 200 μ F

Qüestió 3

Una resistència de valor $R = 10$ Ω és alimentada a una tensió de 24 V mitjançant un transformador ideal. El transformador s'alimenta des d'una xarxa de 230 V. Quina potència es consumeix de la xarxa?

- a) 2,41 W
- b) 23,0 W
- c) 57,6 W
- d) 529 W

Qüestió 4

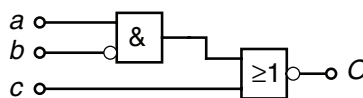
La funció lògica de la figura següent és:

a) $O = (\bar{a} + \bar{b}) \cdot c$

b) $O = (a + \bar{b}) \cdot c$

c) $O = (\bar{a} + b) \cdot \bar{c}$

d) $O = (a + \bar{b}) \cdot \bar{c}$



Qüestió 5

La impedància equivalent d'una resistència de valor $R = 10 \Omega$ i una inductància de reactància $X_L = 10 \Omega$ connectades en sèrie és:

a) 10Ω

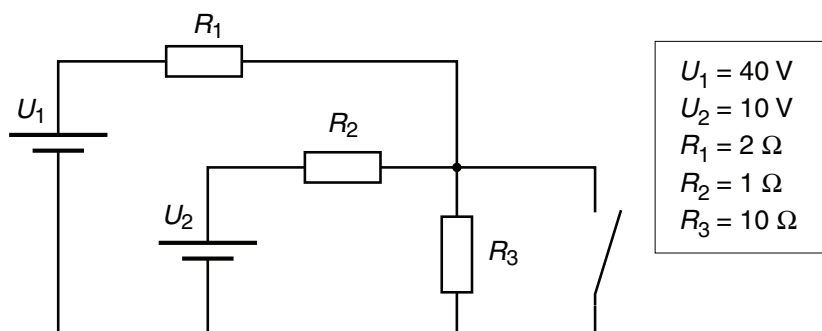
b) $14,1 \Omega$

c) 20Ω

d) $28,2 \Omega$

Exercici 2

[2,5 punts]



Per al circuit de la figura, determineu:

Amb l'interruptor obert:

a) Els corrents de les resistències R_1 , R_2 i R_3 .

[1,5 punts]

b) Les potències subministrades per les fonts U_1 i U_2 .

[0,5 punts]

Amb l'interruptor tancat:

c) Els nous corrents de les resistències.

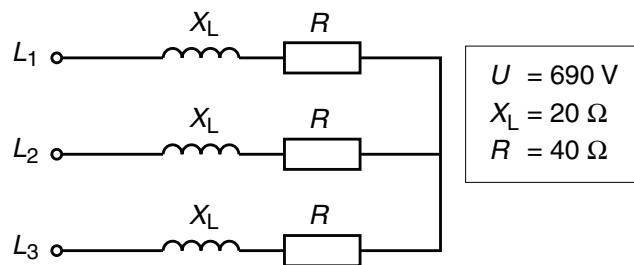
[0,5 punts]

SEGONA PART

OPCIÓ A

Exercici 3

[2,5 punts]



En el circuit de la figura, alimentat amb una tensió composta U , determineu:

- Els corrents de línia I_L . [1 punt]
- La potència activa P consumida. [0,5 punts]
- La potència reactiva Q consumida. [0,5 punts]
- El factor de potència fdp . [0,5 punts]

Exercici 4

[2,5 punts]

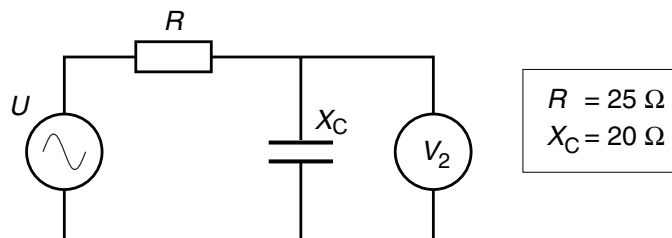
Una màquina té una resistència calefactors de potència nominal $P = 1,8 \text{ kW}$ i tensió $U = 230 \text{ V}$. La resistència s'alimenta des del centre de comandament mitjançant un cable bipolar, de secció $S = 4 \text{ mm}^2$ i material de resistivitat $\rho = 0,01786 \mu\Omega \cdot \text{m}$. La distància entre el centre de comandament i la resistència és $L = 50 \text{ m}$.

- Determineu el corrent nominal I de la resistència. [0,5 punts]
- Determineu la caiguda de tensió percentual $\Delta U(\%)$ del cable. [1,5 punts]
- Escolliu el calibre més adient per al petit interruptor automàtic que protegeix la línia d'entre els següents: 6, 10, 16, 20, 25, 32, 40, 50 A. [0,5 punts]

OPCIÓ B

Exercici 3

[2,5 punts]

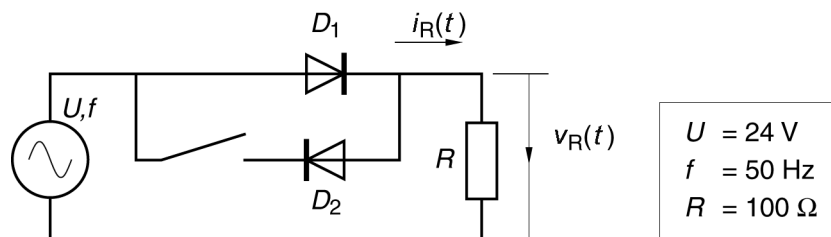


En el circuit de la figura, el valor de la tensió U fa que la potència activa consumida sigui $P = 100 \text{ W}$. Determineu:

- El corrent per la resistència. [0,5 punts]
- La tensió U . [1 punt]
- La mesura del voltímetre V_2 . [0,5 punts]
- La potència reactiva Q consumida. [0,5 punts]

Exercici 4

[2,5 punts]



En el circuit de la figura, els díodes es poden considerar ideals.

Dibuixeu de manera aproximada, indicant les escales, les formes d'ona del corrent $i_R(t)$ i de la tensió $v_R(t)$ en els casos següents:

- Amb l'interruptor obert. [1 punt]
- Amb l'interruptor tancat. [1 punt]

En els dos casos anteriors:

- Determineu la potència del circuit. [0,5 punts]





Proves d'accés a la Universitat. Curs 2008-2009

Electrotècnia

Sèrie 3

La prova consta de dues parts de dos exercicis cadascuna. La primera part és comuna, i la segona té dues opcions (A o B), de les quals cal triar-ne UNA.

PRIMERA PART

Exercici 1

[2,5 punts]

[En cada qüestió només es pot triar UNA resposta. Qüestió ben contestada, 0,5 punts; qüestió mal contestada, -0,16 punts; qüestió no contestada, 0 punts.]

Qüestió 1

Una capacitat, de valor $C = 100 \mu\text{F}$, i una inductància, de valor $L = 0,5 \text{ H}$, connectades en sèrie, tenen una freqüència de ressonància de:

- a) 20,01 kHz
- b) 3,183 kHz
- c) 141,4 Hz
- d) 22,51 Hz

Qüestió 2

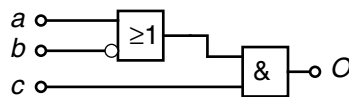
Un motor de corrent continu d'imants permanents, que treballa en condicions nominals, gira a 2000 min^{-1} . Si la tensió d'alimentació es redueix a la meitat, la nova velocitat serà:

- a) inferior a 2000 min^{-1} .
- b) igual a 2000 min^{-1} .
- c) superior a 2000 min^{-1} .
- d) nul·la.

Qüestió 3

La funció lògica de la figura següent és:

- a) $O = (\bar{a} + \bar{b}) \cdot c$
- b) $O = (a + \bar{b}) \cdot c$
- c) $O = (\bar{a} + b) \cdot c$
- d) $O = (a + \bar{b}) \cdot \bar{c}$



Qüestió 4

En un circuit de corrent altern, en règim estacionari, en el qual es valoren la tensió i el corrent d'una inductància en el mateix sentit:

- a) el corrent va avançat 90° ($1/4$ de període) respecte de la tensió.
- b) el corrent va retardat 90° ($1/4$ de període) respecte de la tensió.
- c) el corrent i la tensió estan en fase.
- d) el corrent i la tensió no tenen cap relació de fase.

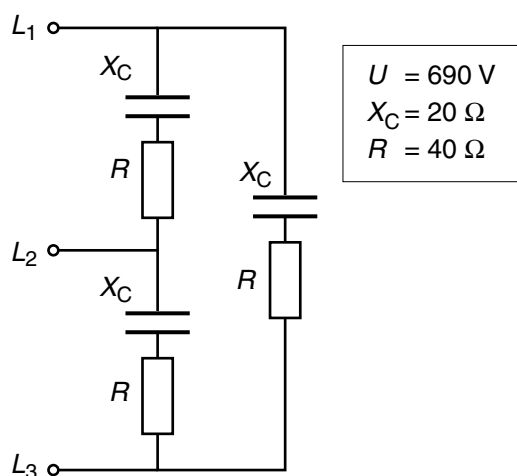
Qüestió 5

En una xarxa de corrent altern de valor eficaç 25 A, el valor de pic de la tensió és:

- a) 17,7 A
- b) 25 A
- c) 35,4 A
- d) 50 A

Exercici 2

[2,5 punts]



En el circuit de la figura, alimentat amb una tensió composta U , determineu:

- a) Els corrents de branca I_B . [0,5 punts]
- b) Els corrents de línia I_L . [0,5 punts]
- c) La potència activa P consumida. [0,5 punts]
- d) La potència reactiva Q consumida. [0,5 punts]
- e) El factor de potència fdp . [0,5 punts]

SEGONA PART

OPCIÓ A

Exercici 3

[2,5 punts]

Una resistència de potència nominal $P = 2000 \text{ W}$ i tensió $U = 230 \text{ V}$ s'alimenta mitjançant un cable bipolar de longitud L , secció $S = 1,5 \text{ mm}^2$ i fet amb un material de resistivitat $\rho = 0,01786 \text{ }\mu\Omega \cdot \text{m}$. Determineu:

- El corrent nominal I de la resistència. [0,5 punts]
- La longitud màxima $L_{\text{màx}}$ que pot tenir el cable per tal que la caiguda de tensió no superi el 3 %. [1,5 punts]
- El corrent que circularia pel cable de longitud $L_{\text{màx}}$ en cas de curtcircuit en els borns de connexió de la resistència. Considereu que la tensió a l'inici de la instal·lació es manté constant durant el curtcircuit. [0,5 punts]

Exercici 4

[2,5 punts]

Un motor d'inducció té la placa de característiques següent:

$P = 132 \text{ kW}$	$U = 400/690 \text{ V}$	$I = 241/139 \text{ A}$
$n = 985 \text{ min}^{-1}$	$\cos \varphi = 0,85$	$f = 50 \text{ Hz}$

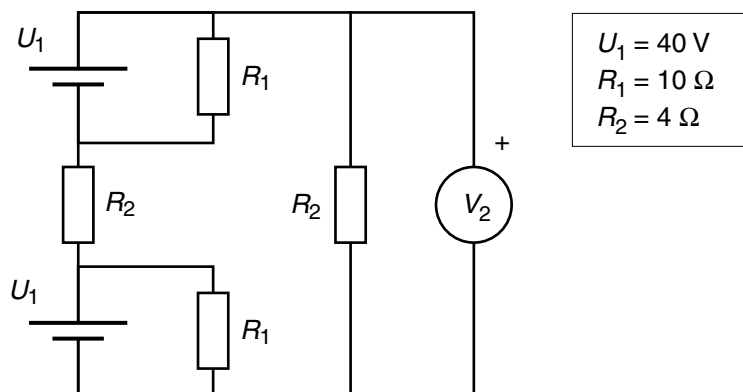
Amb el motor treballant en condicions nominals, determineu:

- El rendiment η . [1 punt]
- El nombre p de parells de pols. [0,5 punts]
- El parell Γ desenvolupat. [0,5 punts]
- La potència reactiva Q consumida. [0,5 punts]

OPCIÓ B

Exercici 3

[2,5 punts]

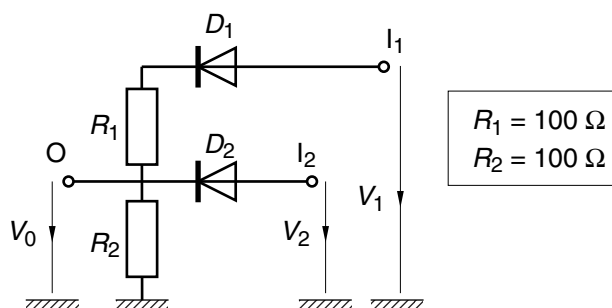


Per al circuit de la figura, determineu:

- Els corrents en les resistències R_1 . [0,5 punts]
- Els corrents en les resistències R_2 . [1 punt]
- La mesura del voltímetre V_2 . [0,5 punts]
- Les potències subministrades per cada font U_1 . [0,5 punts]

Exercici 4

[2,5 punts]



En el circuit de la figura, els díodes es poden considerar ideals.

Determineu la tensió del terminal O (V_0) quan les tensions dels terminals I_1 i I_2 (V_1 i V_2) són, respectivament:

- $V_1 = 10 \text{ V}$ i $V_2 = 0 \text{ V}$ [0,5 punts]
- $V_1 = 0 \text{ V}$ i $V_2 = 10 \text{ V}$ [0,5 punts]
- $V_1 = 0 \text{ V}$ i $V_2 = 0 \text{ V}$ [0,5 punts]
- $V_1 = 10 \text{ V}$ i $V_2 = 10 \text{ V}$ [0,5 punts]
- Quina és la potència dissipada pel circuit en la situació de l'apartat d? [0,5 punts]

