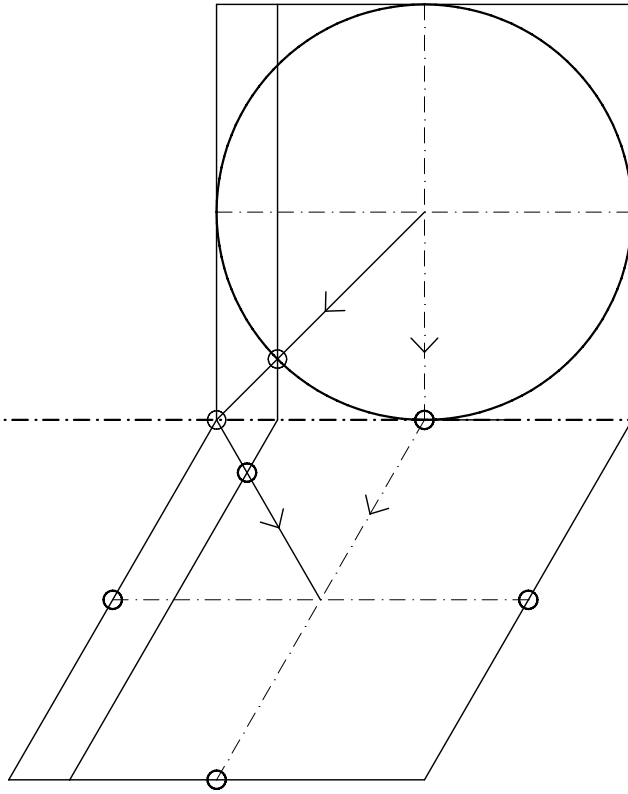


DIBUIX D'UNA EL·LIPSE EN AXONOMETRIA

DIBUIX D'UNA CIRCUMFERÈNCIA EN PERSPECTIVA PEL MÈTODE DE L'AFINITAT

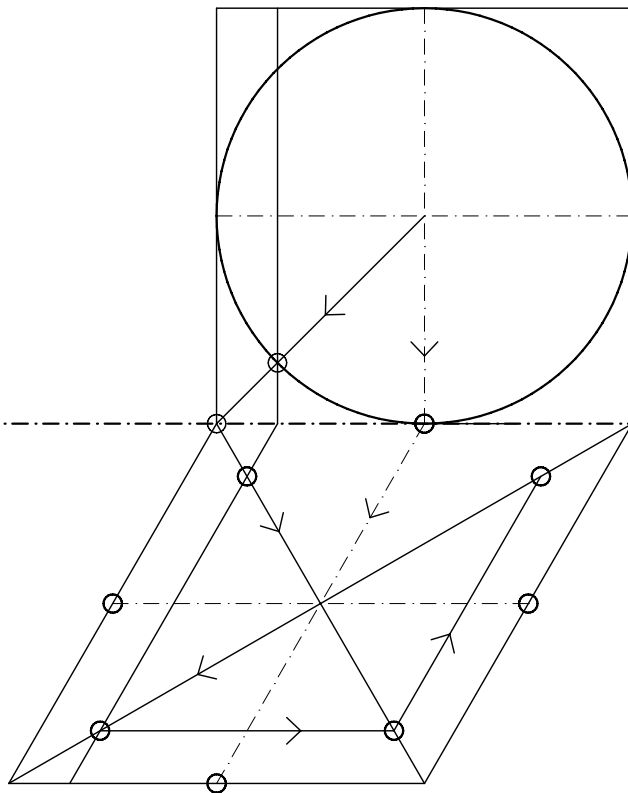
1.

EIX D'AFINITAT



2.

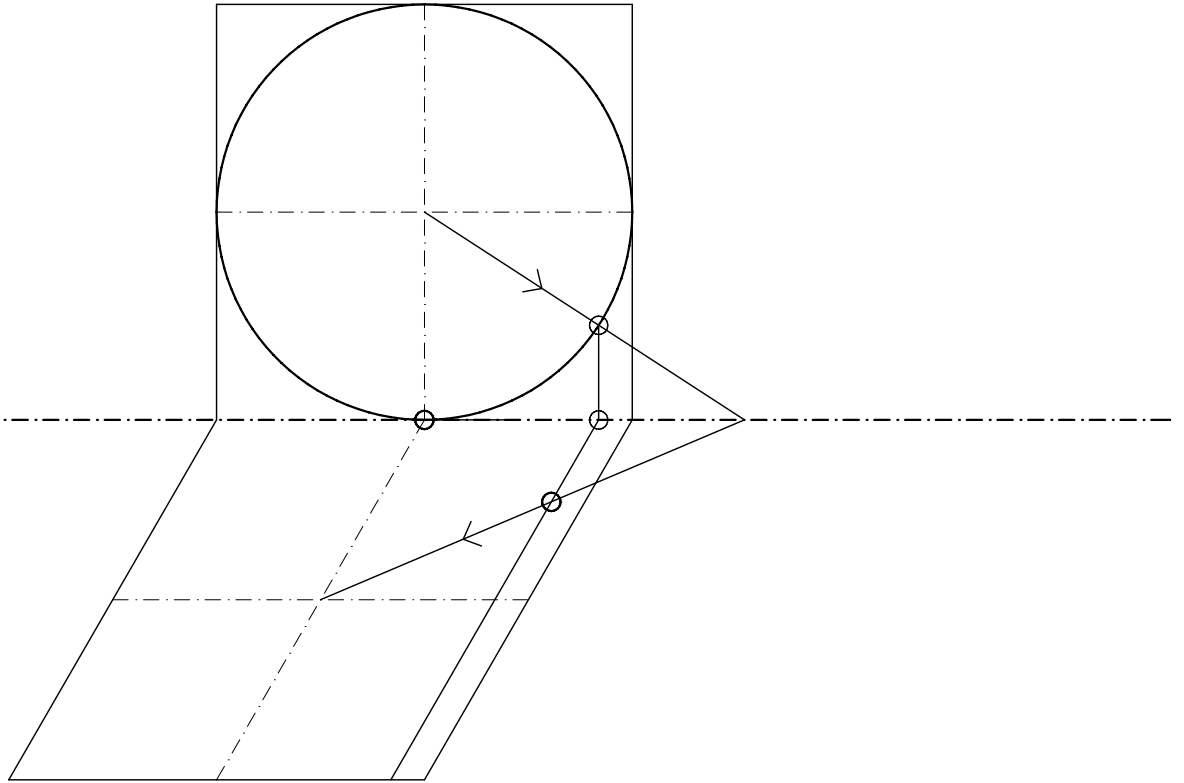
EIX D'AFINITAT



DIBUIX D'UNA EL·LIPSE EN AXONOMETRIA

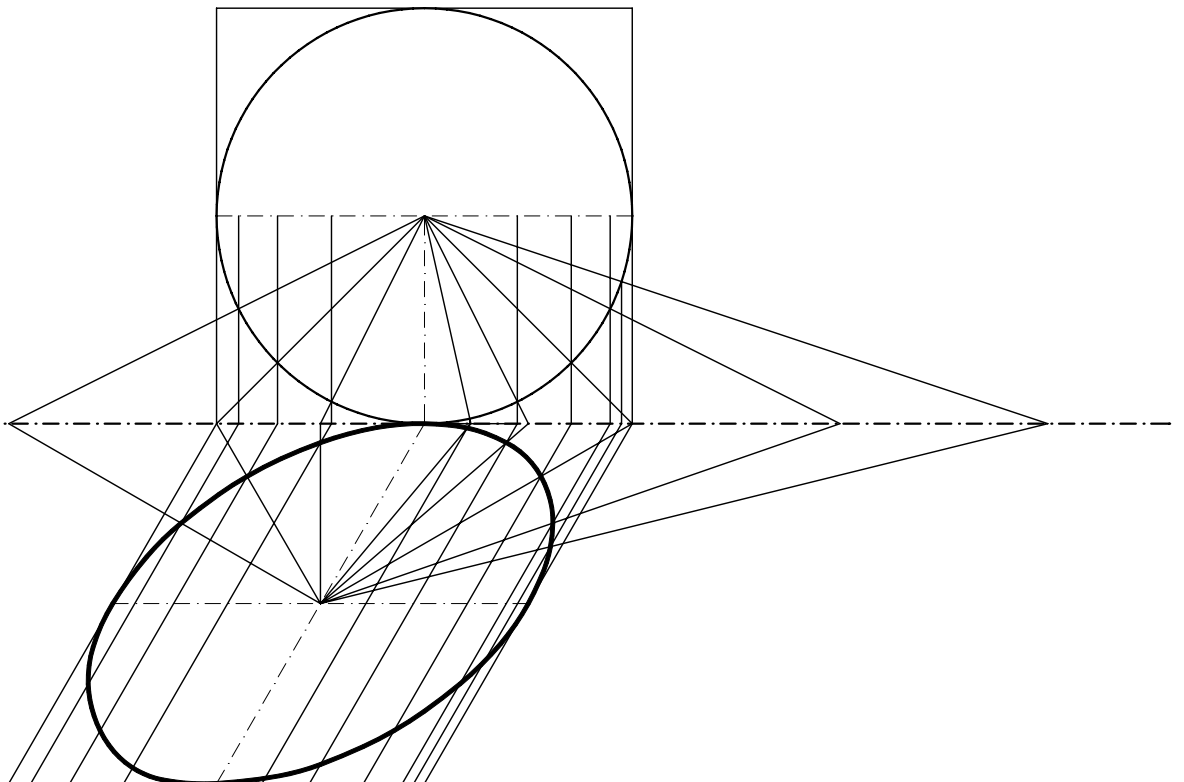
3.

EIX D'AFINITAT



4.

EIX D'AFINITAT



DIBUIX D'UNA EL·LIPSE EN AXONOMETRIA

EXEMPLE D'APLICAIÓ.

