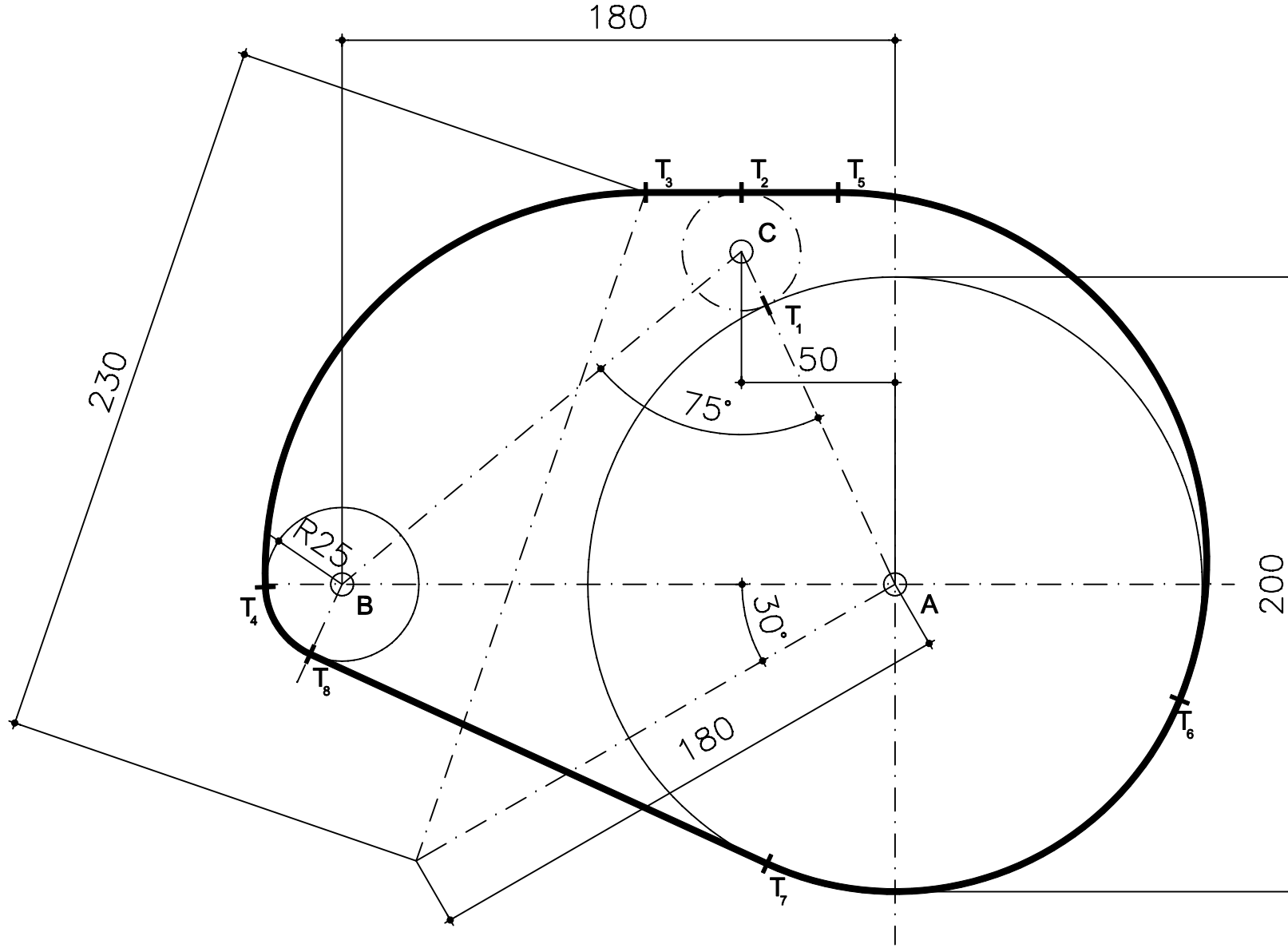
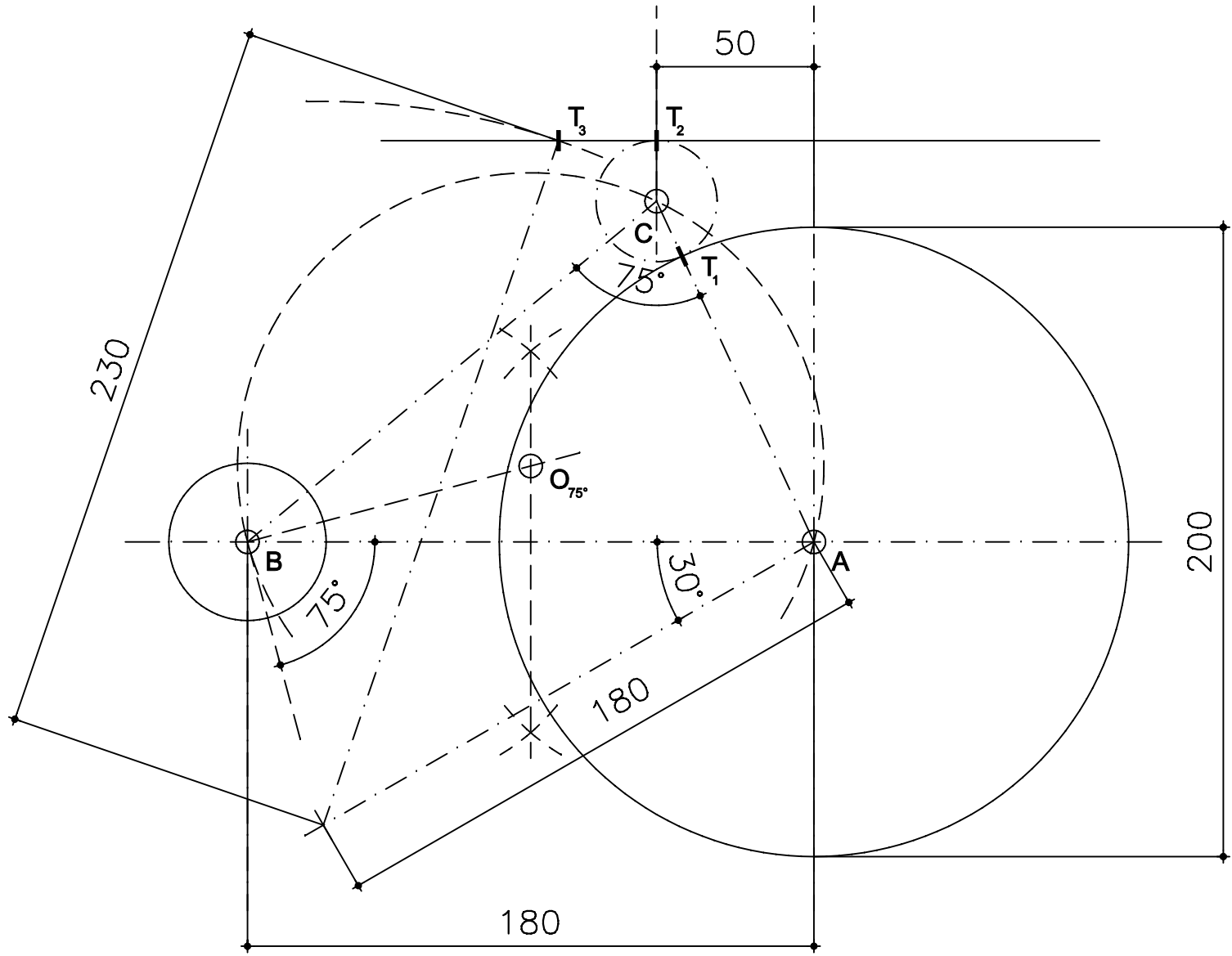


APLICACIÓ DE TANGÈNCIES.

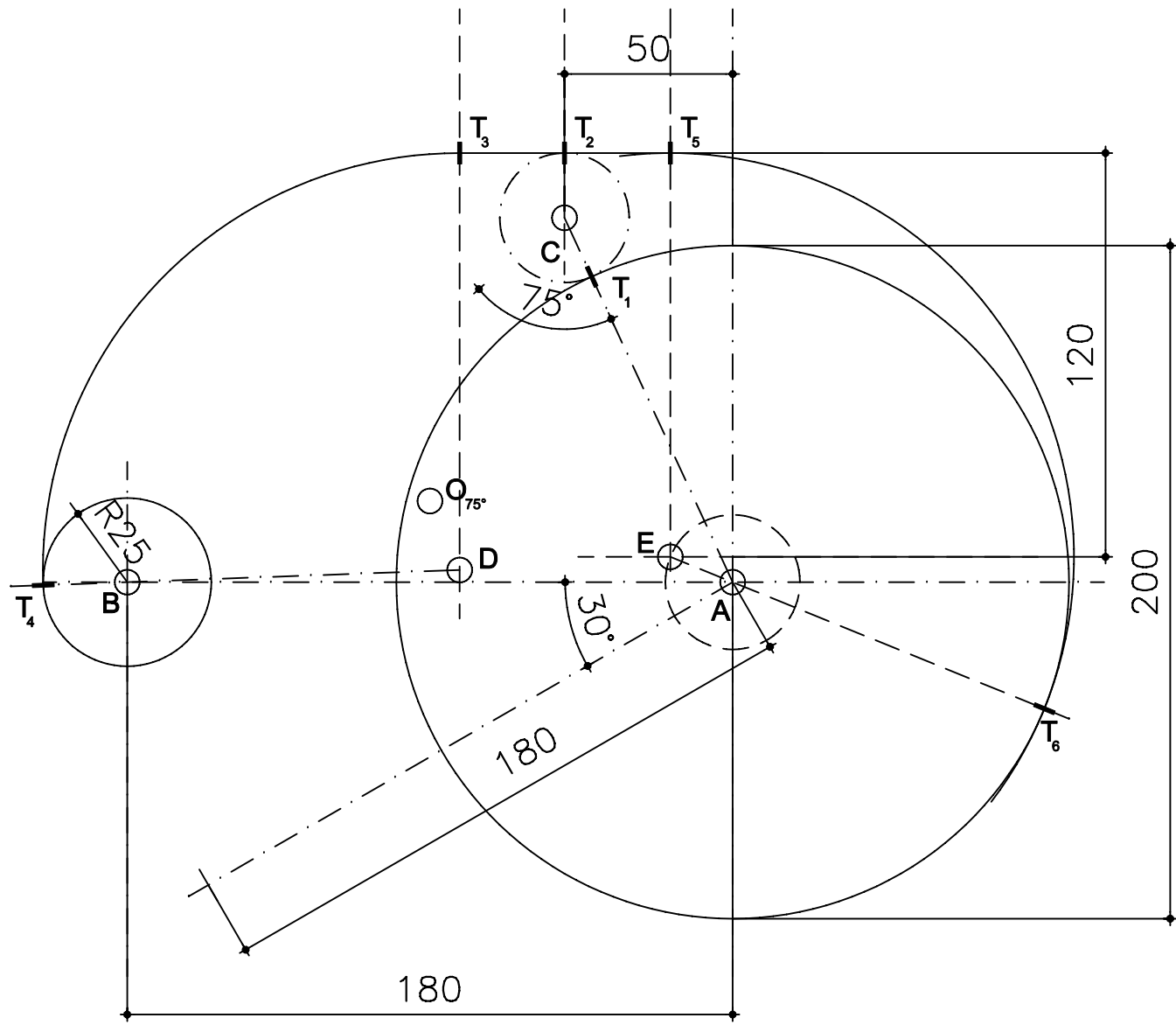
Dibuixa la figura del croquis a escala 1:2. Determina els CENTRES i els PUNTS DE TANGÈNCIA. Cotes en mil·límetres.



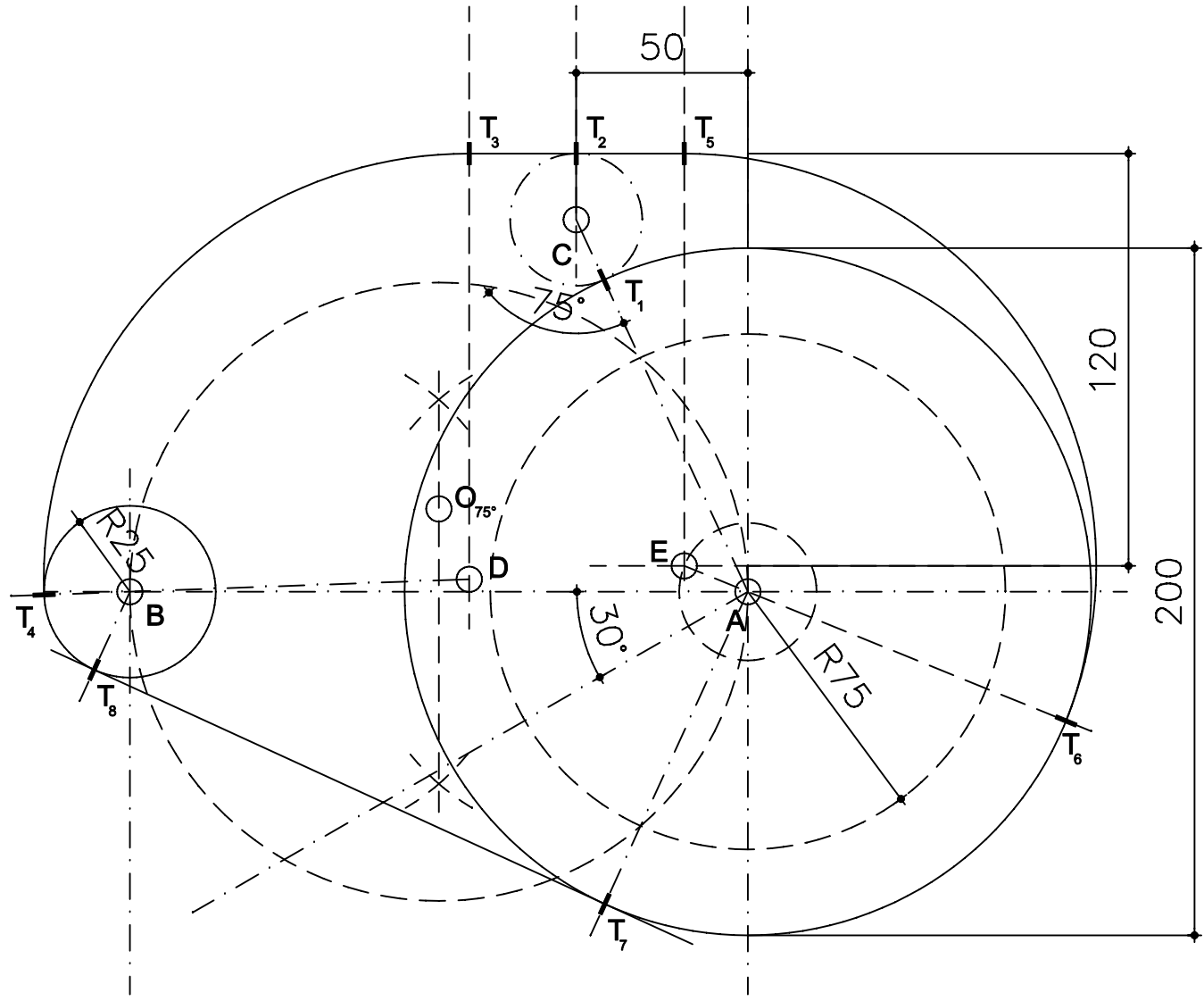
RESOLUCIÓ DE CAS DE TANGÈNCIES



RESOLUCIÓ DE CAS DE TANGÈNCIES



RESOLUCIÓ DE CAS DE TANGÈNCIES



RESOLUCIÓ DE CAS DE TANGÈNCIES

