

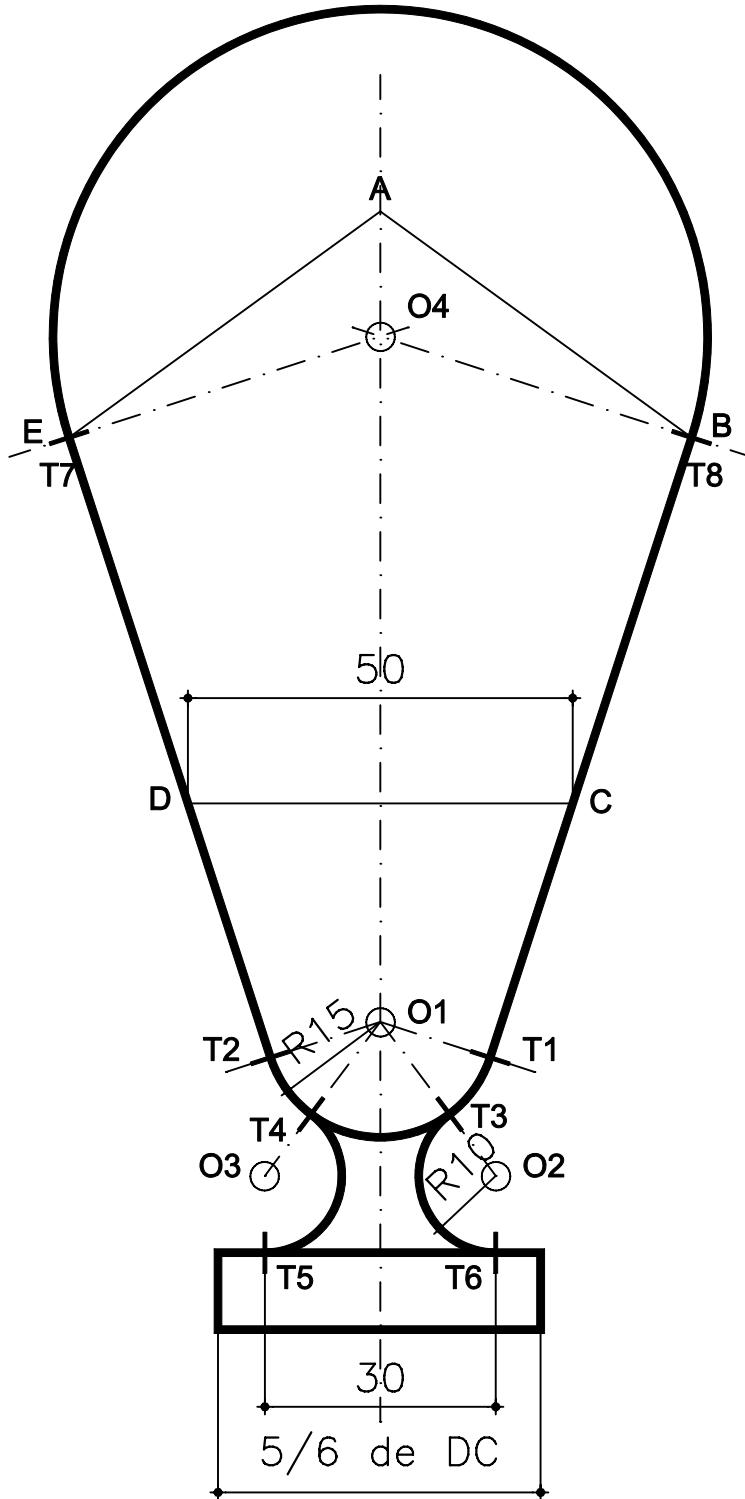
ENUNCIAT

TANGÈNCIES:

DIBUIXEU LA FIGURA DEL CROQUIS (LES MIDES SÓN EN MIL·LÍMETRES).

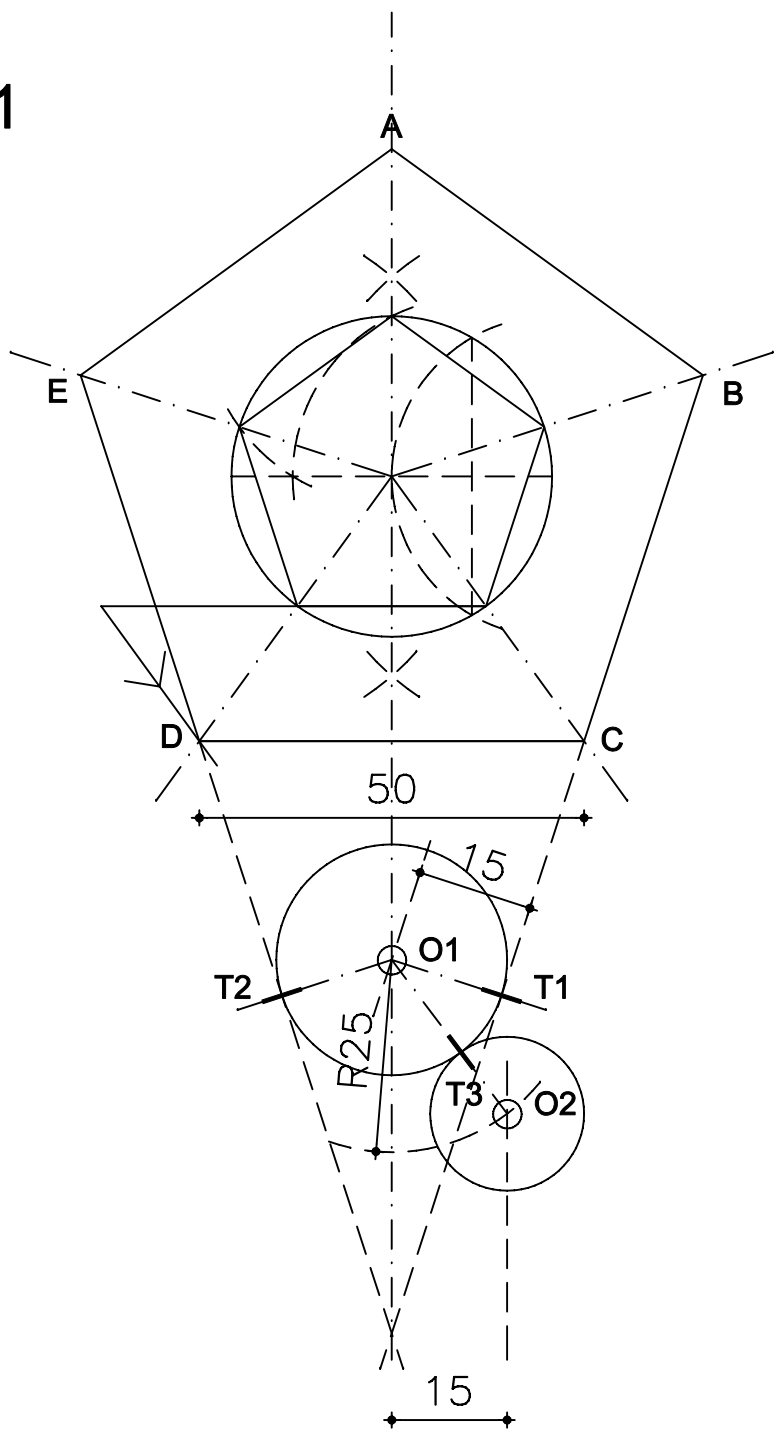
ELS VÈRTEXS "ABCDE" FORMEN UN PENTÀGON REGULAR.

L'AMPLADA DE LA BASE DE LA FIGURA ÉS UN 5/6 DEL SEGMENT "DC".

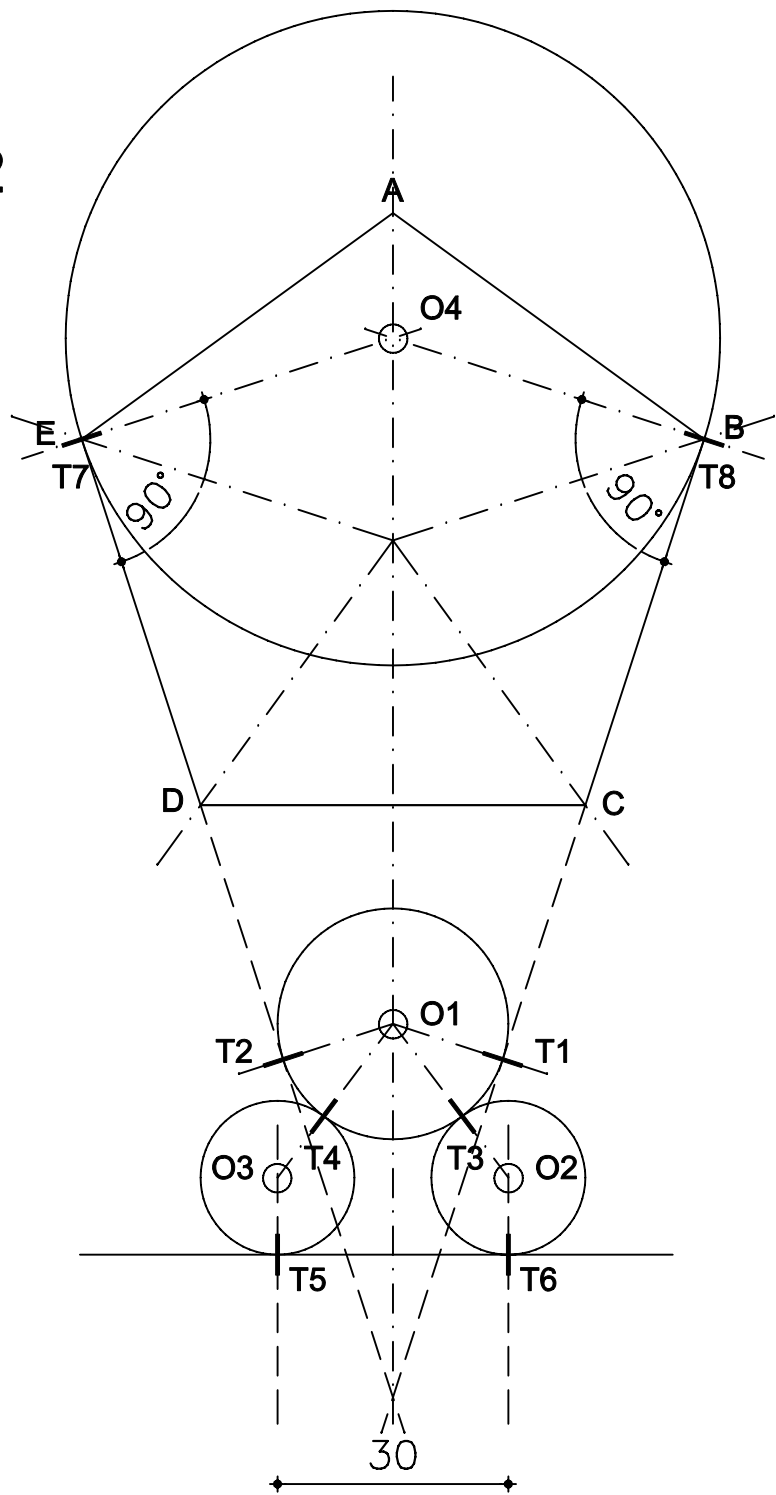


DIBUIXAT PER:
DAVID LAPORTA

1

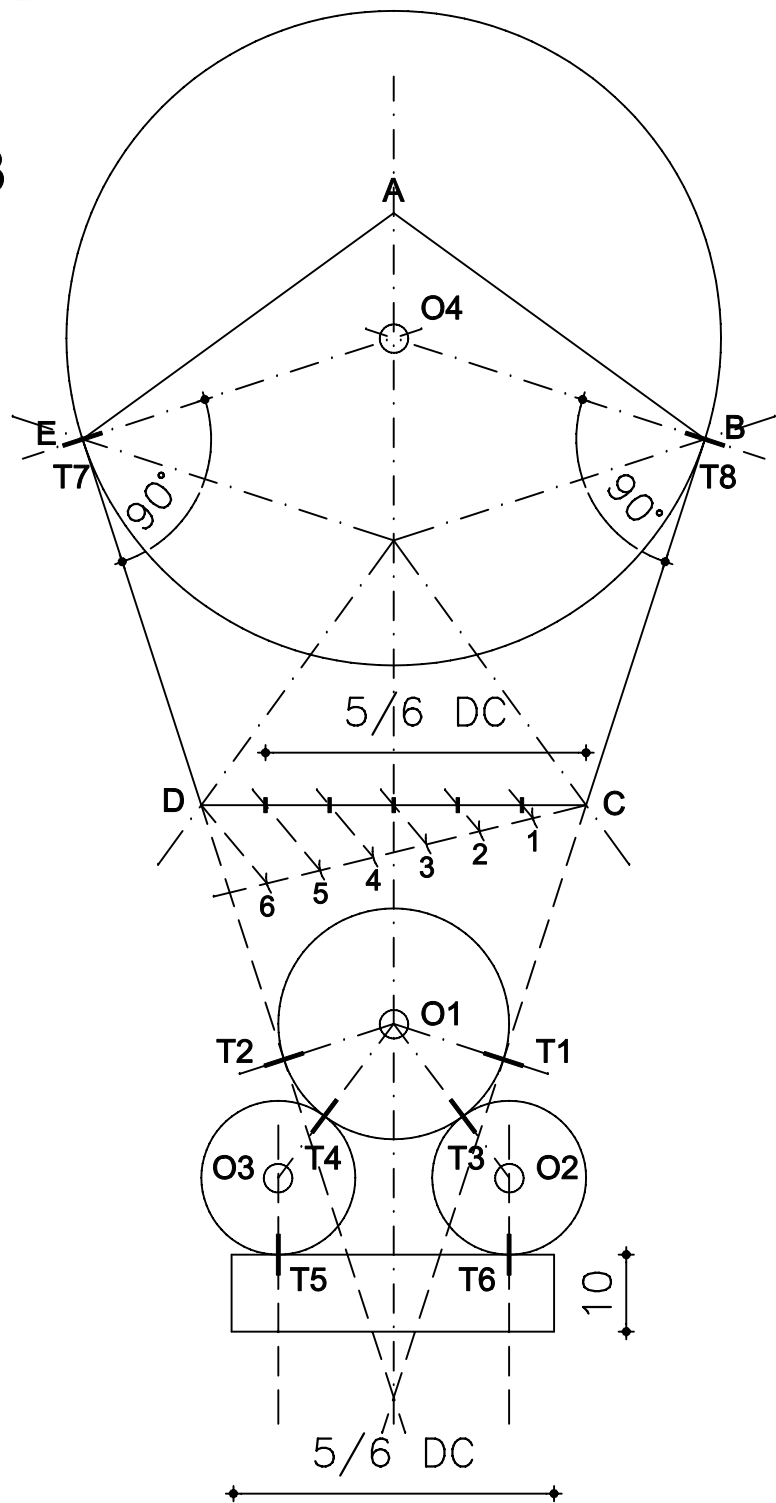


2



COTES EN mm.

3



4

