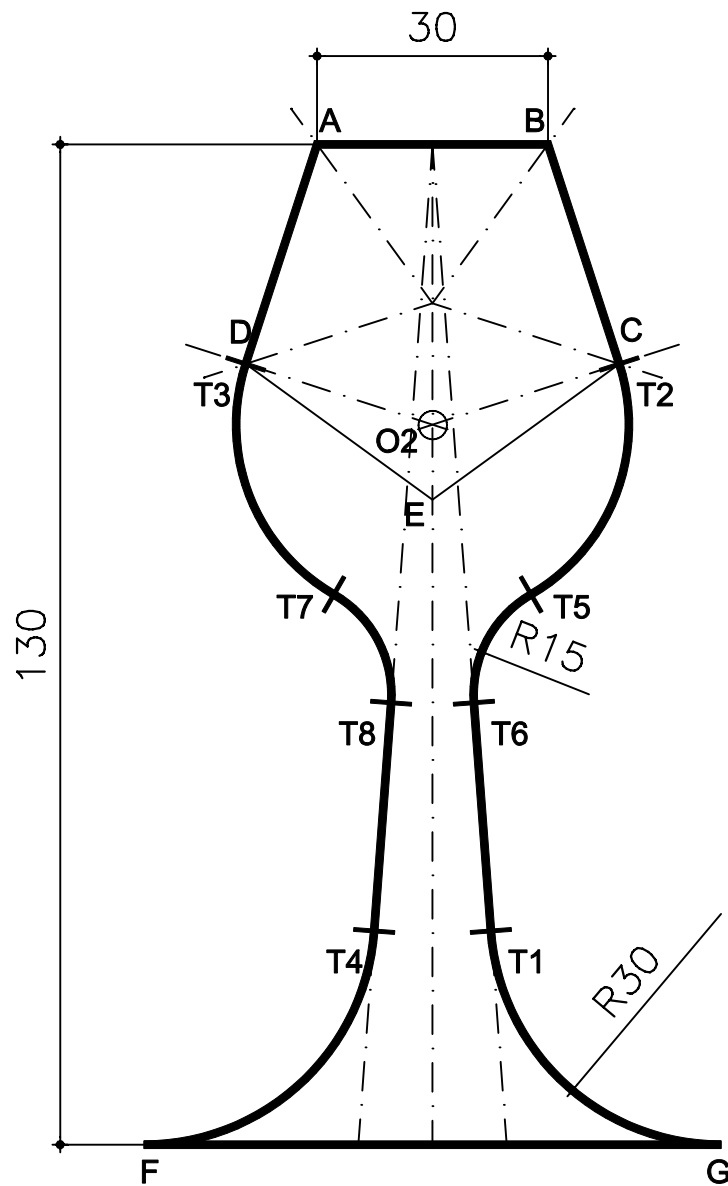


ENUNCIAT

TANGÈNCIES:

DIBUIXEU LA FIGURA DEL CROQUIS (LES MIDES SÓN EN MIL·LÍMETRES).
ELS VÈRTEXS "ABCDE" FORMEN UN PENTÀGON REGULAR.
EL SEGMENT "FG" ÉS UN $\frac{15}{26}$ DE L'ALTURA TOTAL DE LA FIGURA.

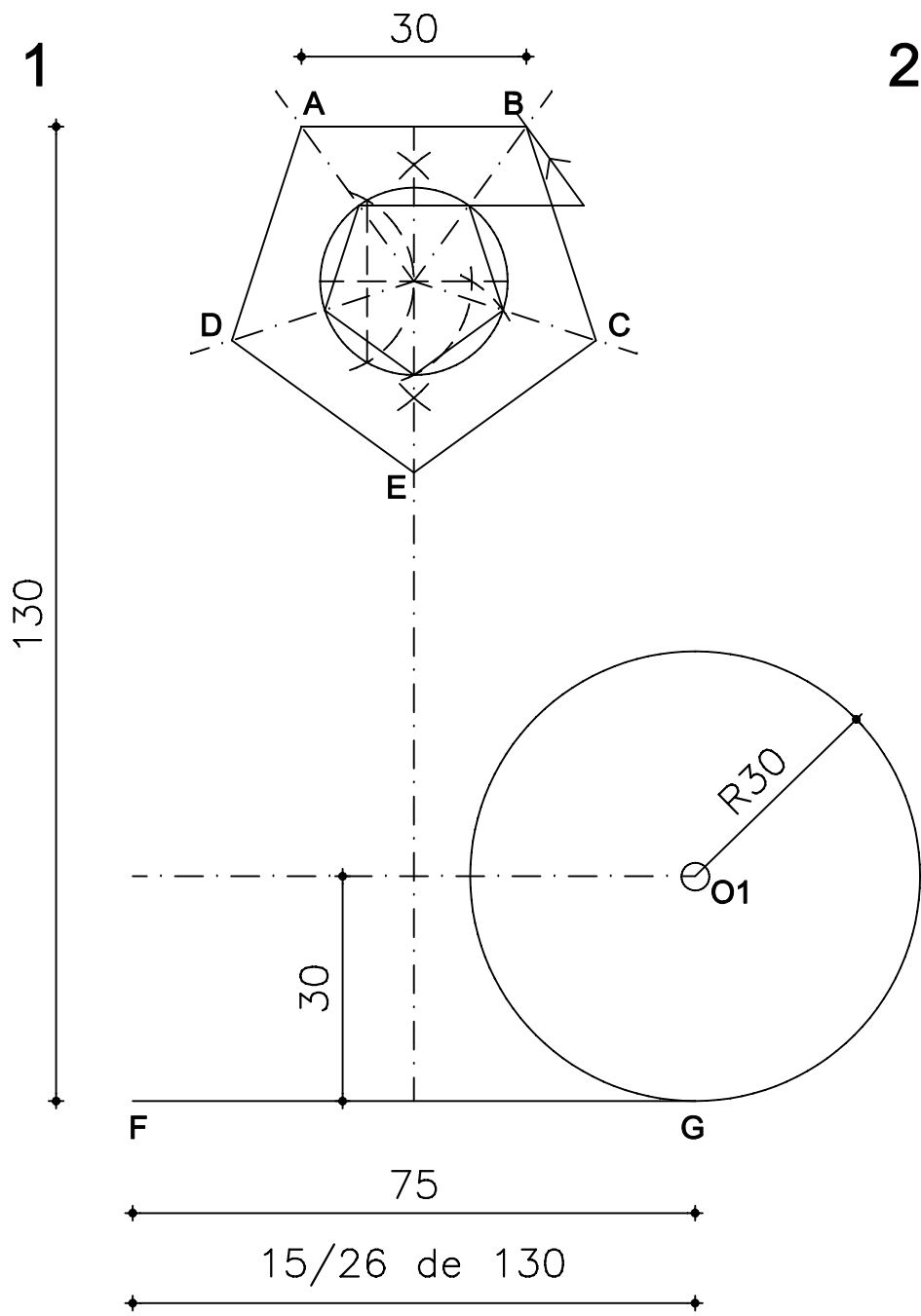


DIBUIXAT PER:
DAVID LAPORTA

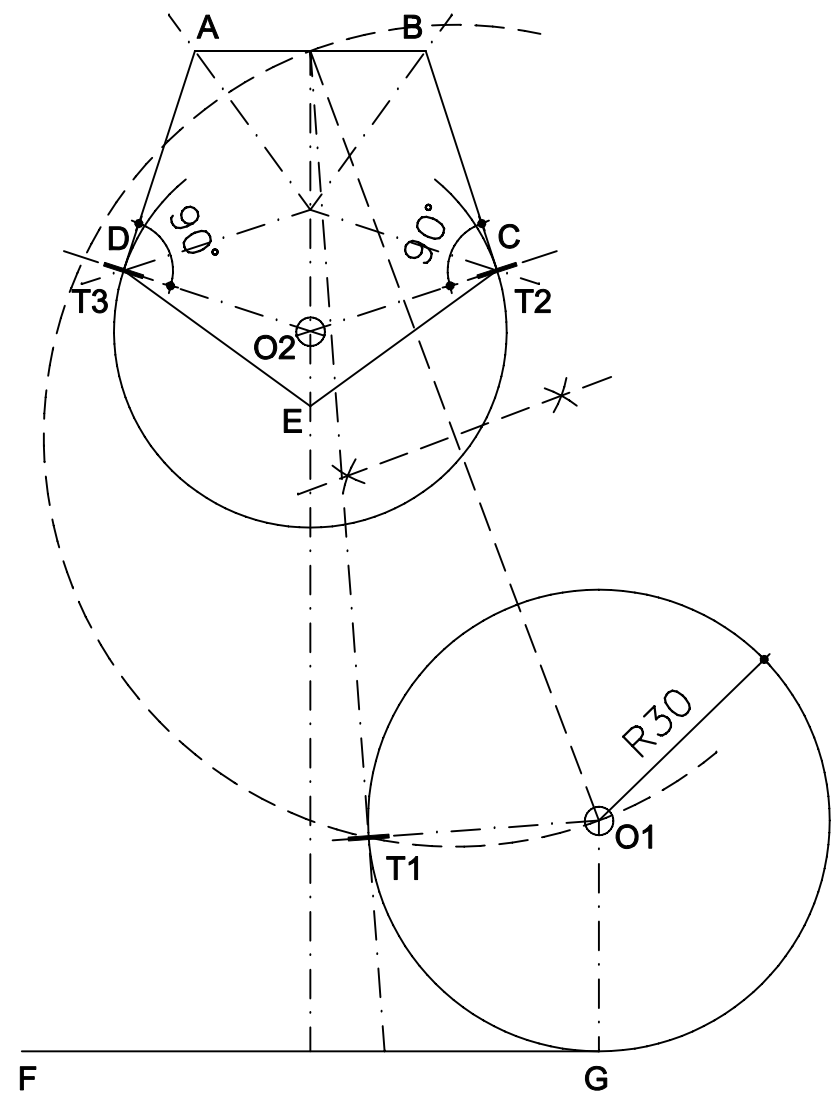
RESOLUCIÓ DE CAS DE TANGÈNCIES

COTES EN mm.

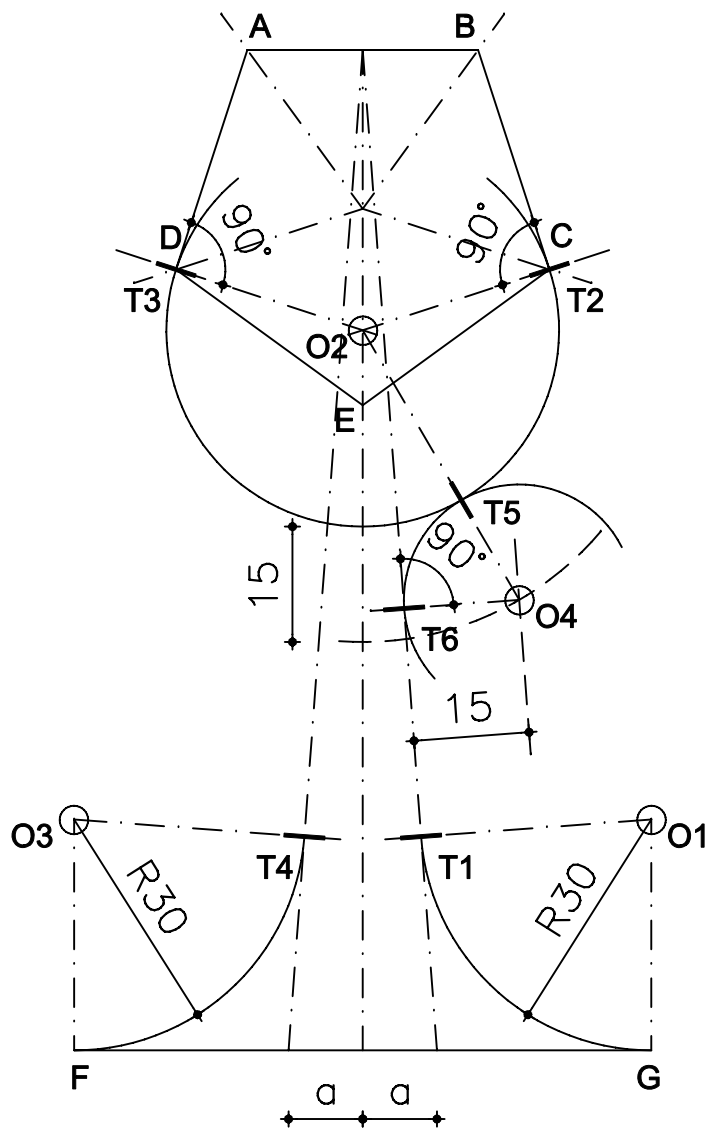
1



2



3



4

