

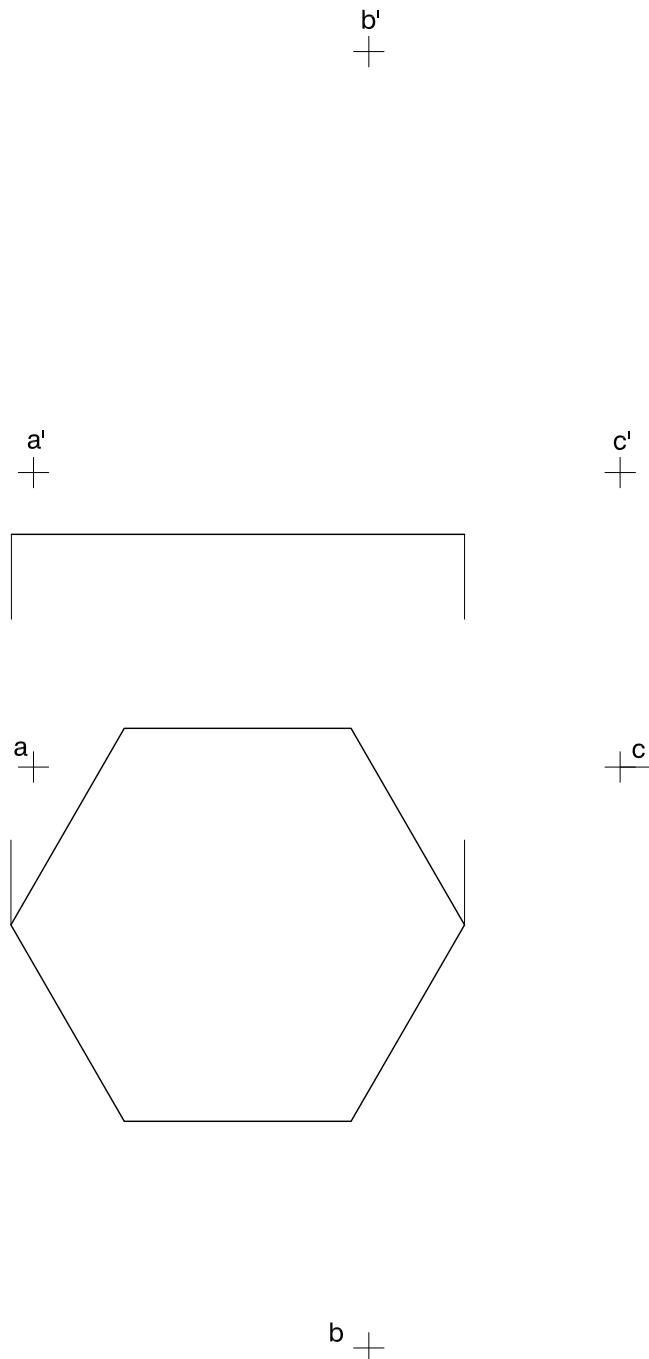
Dibuix 2. Opció B

TEMA: Dièdric. Secció plana d'un poliedre.

DADES: Projeccions horitzontal i vertical dels punts $a-a'$, $b-b'$ i $c-c'$. Projeccions horitzontal i vertical d'un hexàgon regular situat en un pla horitzontal.

EXERCICI [4 punts en total]:

- Determineu la intersecció que produeix el pla definit pels punts $a-a'$, $b-b'$ i $c-c'$ amb el prisma hexagonal recte que té com a base el polígon donat i 5,5 cm d'altura. [2,5 punts]
- Determineu gràficament la visibilitat del conjunt, considerant el prisma com un sòlid i el triangle opac. [0,5 punts per la projecció horitzontal i 1 punt per la projecció vertical]



S 5.2B

