

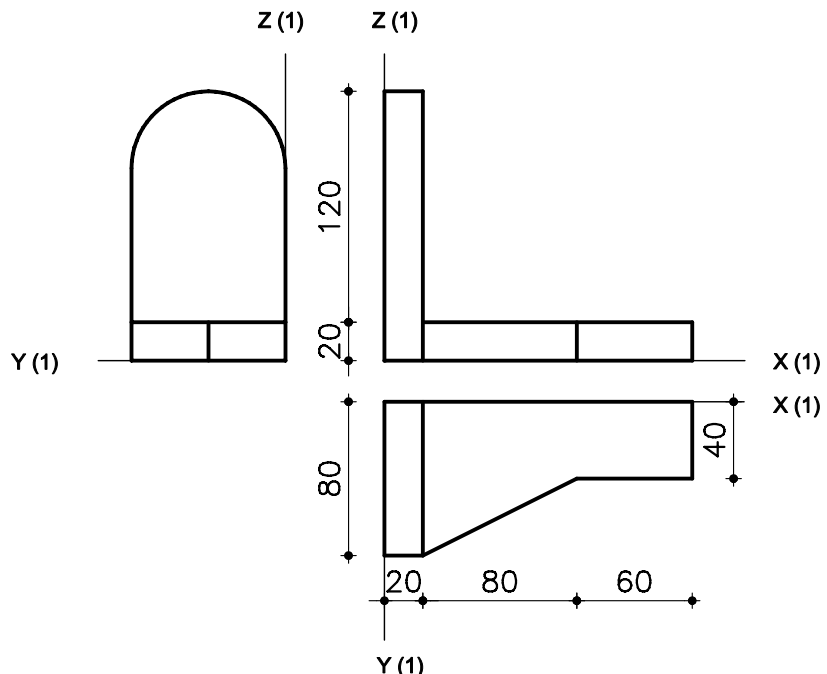
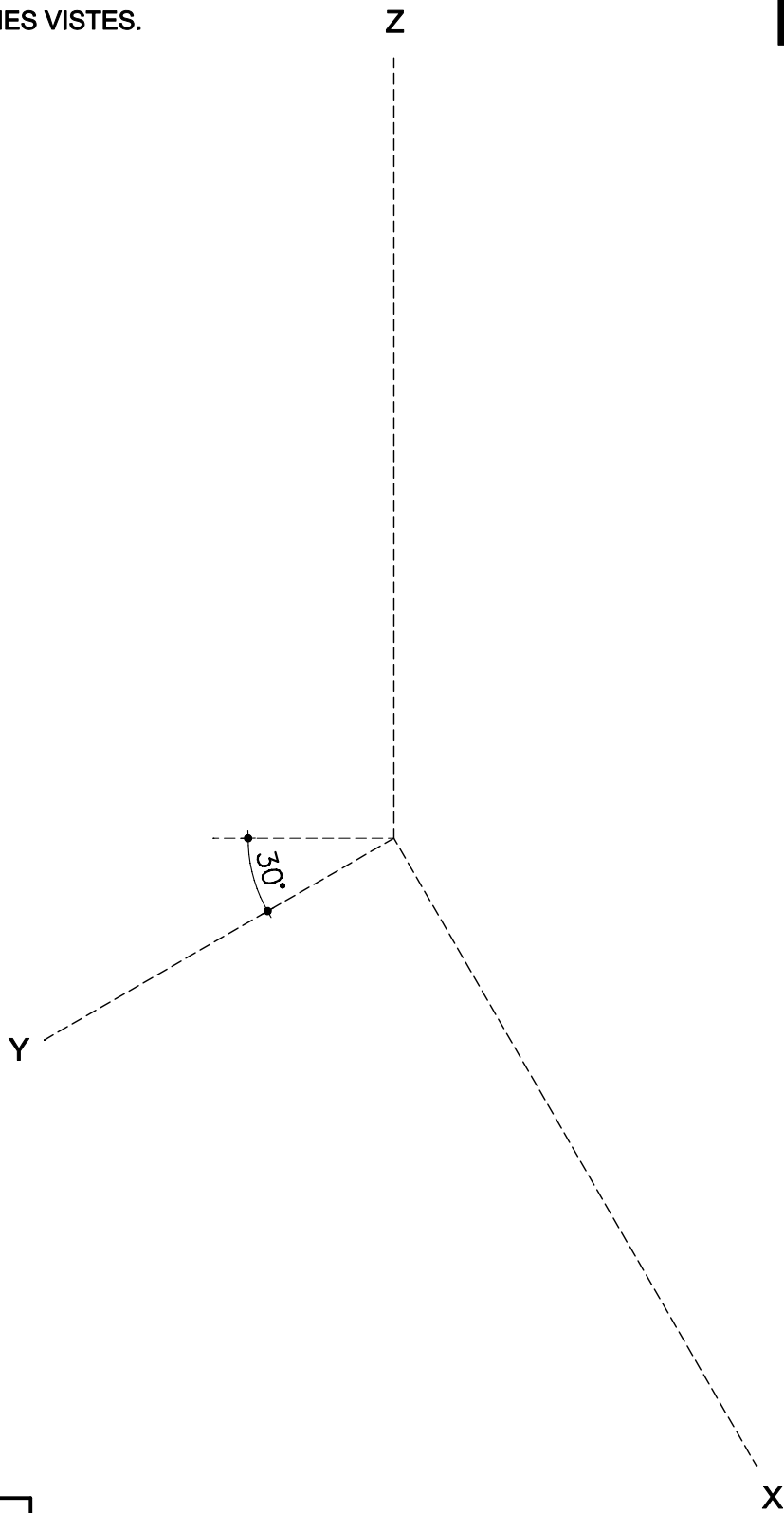
ACTIVITATS QUART LLIURAMENT DT-I BOLC-2

EXERCICI 1

INTERPRETEU EL SÒLID POLIÈDRIC DONAT I DIBUIXEU L'AXONOMETRIA PROPOSADA (PERSPECTIVA MILITAR). A ESCALA $E=1:2$. COTES EN mm.

1

CONCRETEU EL SÒLID ÚNICAMENT AMB LES LÍNIES VISTES.
(2,5 punts)

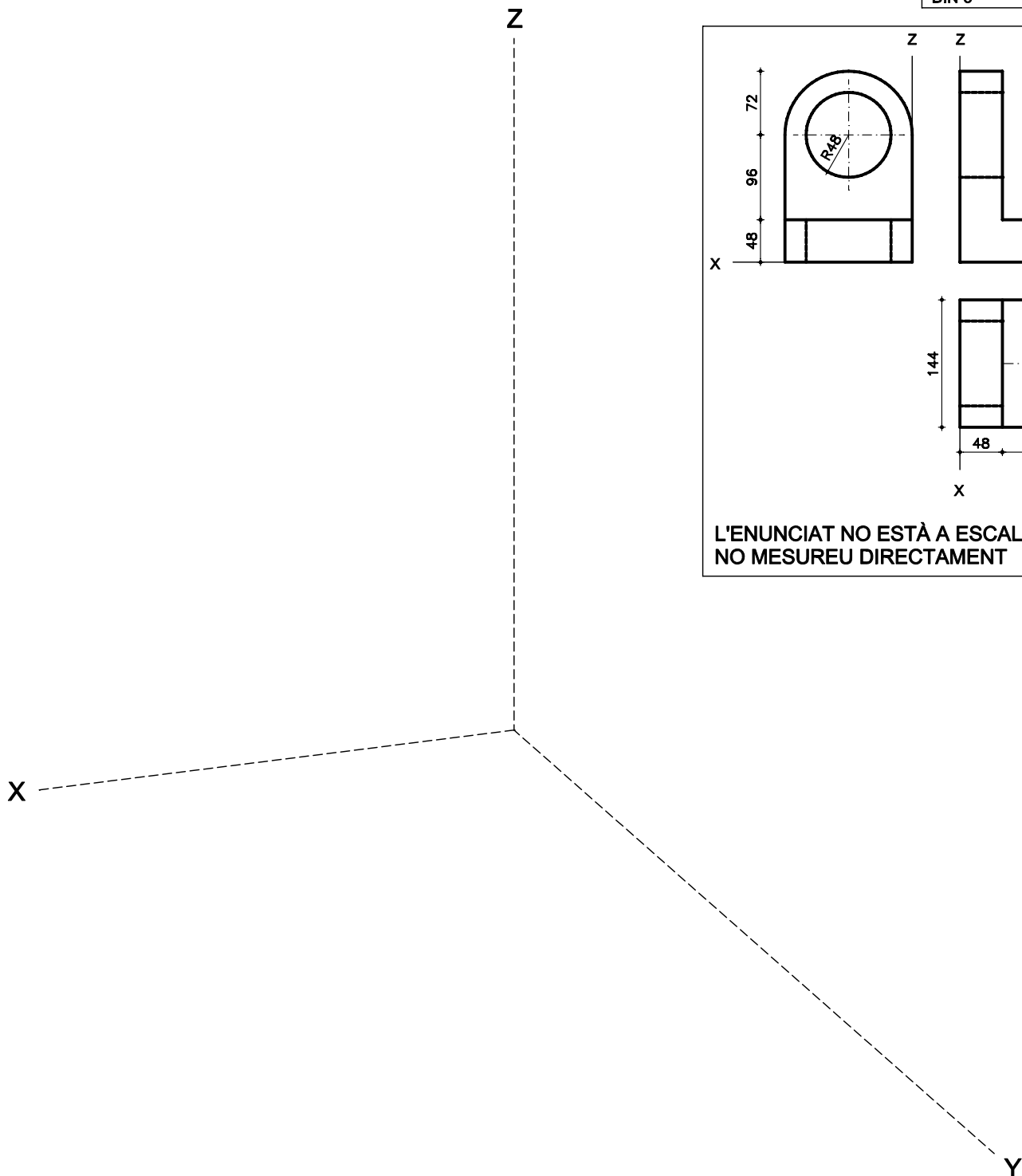
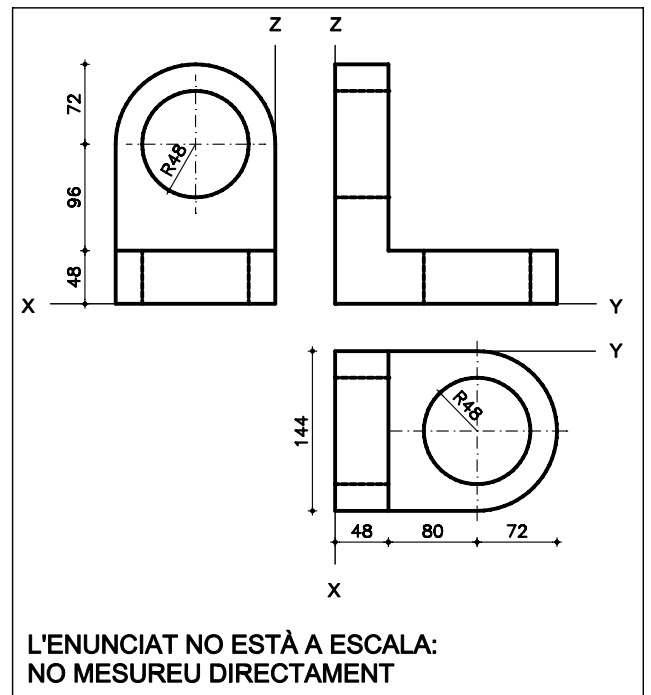
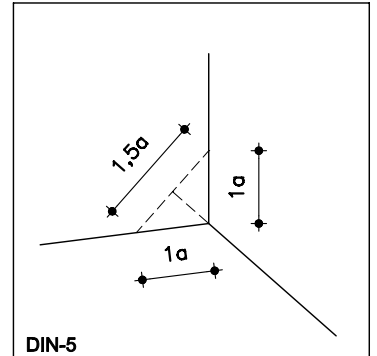


ACTIVITATS QUART LLIURAMENT DT-I BOLC-2

EXERCICI 2

INTERPRETEU EL SÒLID POLIÈDRIC DONAT I DIBUIXEU L'AXONOMETRIA PROPOSADA (DIN-5).
I A ESCALA (E=1:2) MESURAMENTS EN LA DIRECCIÓ DELS EIXOS. COTES EN mm.
CONCRETEU EL SÒLID ÚNICAMENT AMB LES LÍNIES VISTES.
(2,5 punts)

2



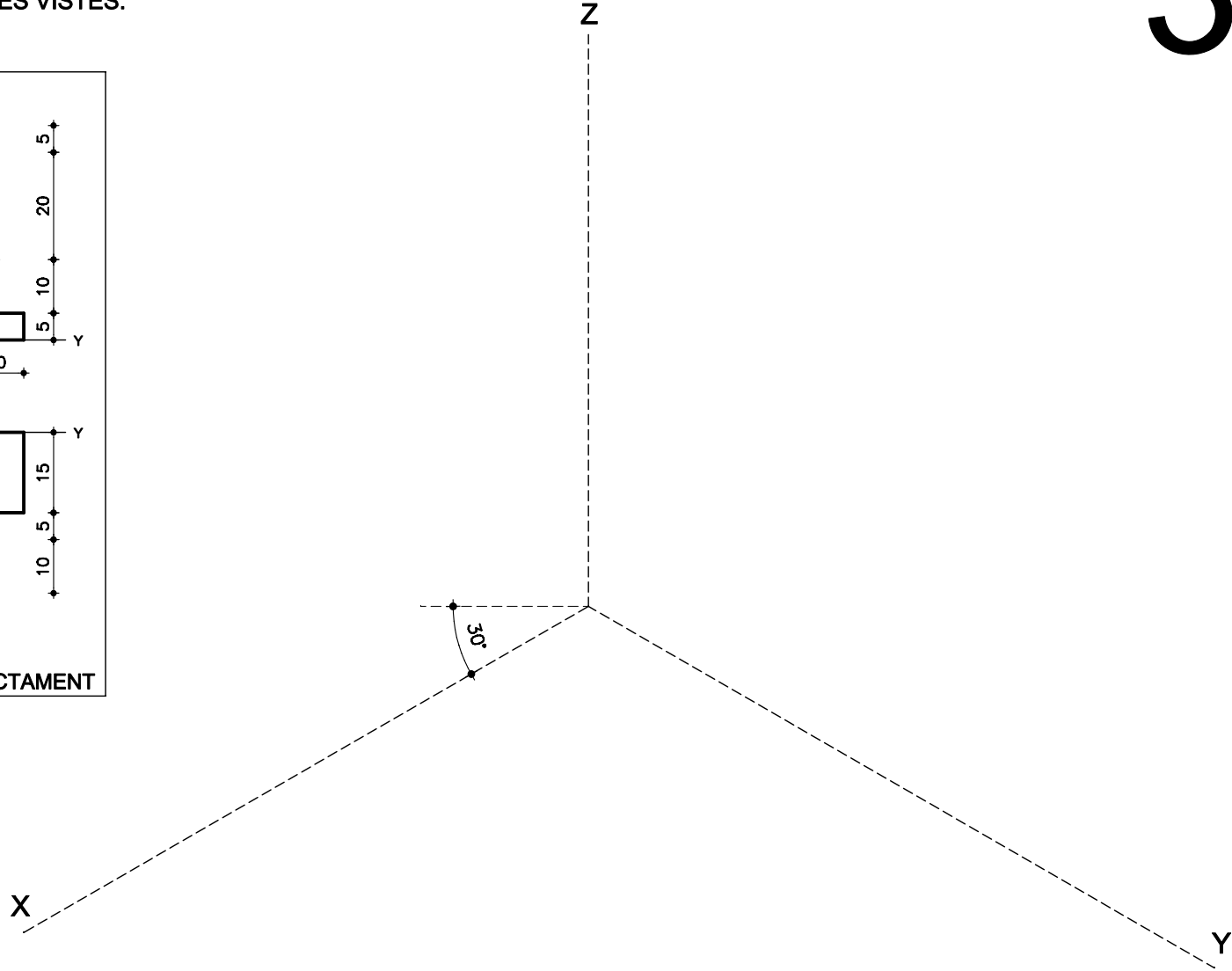
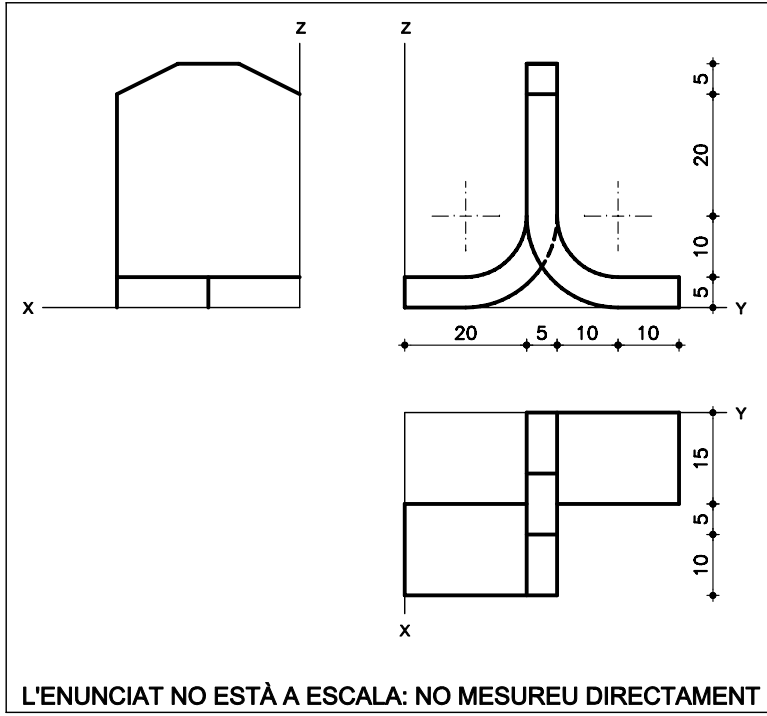
EXERCICI 3

INTERPRETEU EL SÒLID POLIÈDRIC DONAT I DIBUIXEU L'AXONOMETRIA PROPOSADA (PERSPECTIVA ISOMÈTRICA).

I A ESCALA DOBLE (E=2:1) MESURAMENTS EN LA DIRECCIÓ DELS EIXOS. COTES EN mm.

CONCRETEU EL SÒLID ÚNICAMENT AMB LES LÍNIES VISTES.

(2,5 punts)



EXERCICI 4

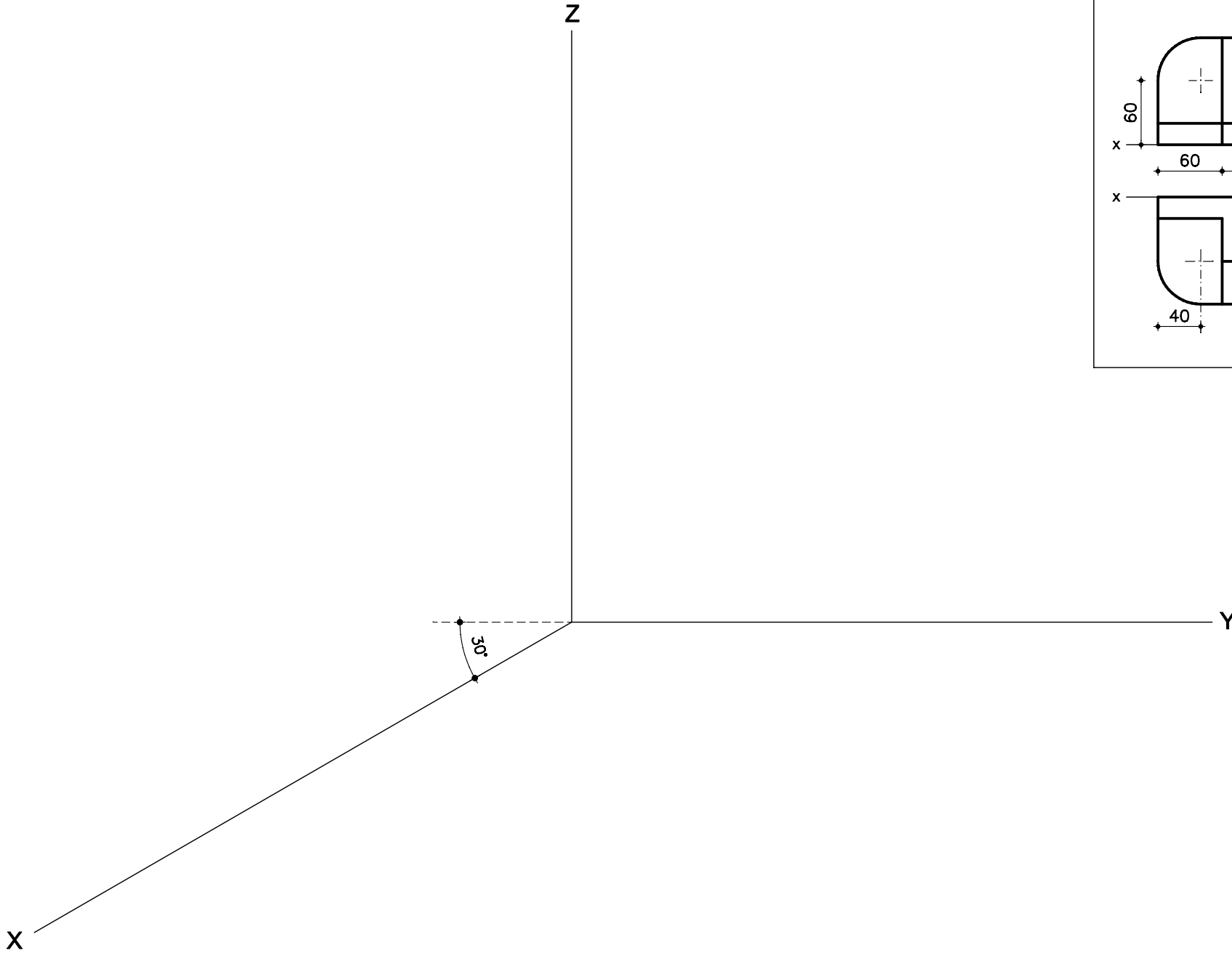
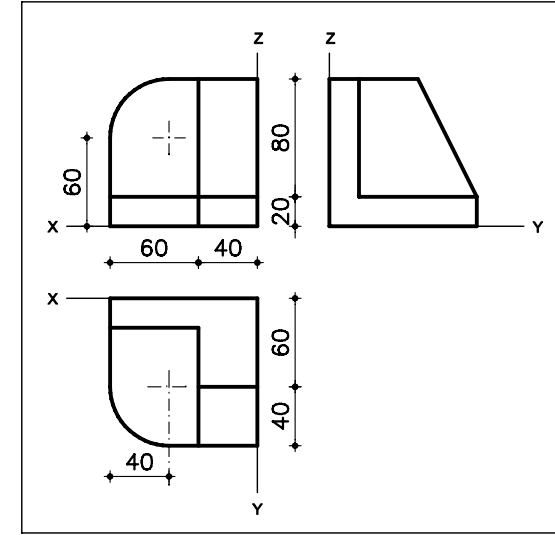
INTERPRETEU EL SÒLID POLIÈDRIC DONAT I DIBUIXEU L'AXONOMETRIA PROPOSADA (PERSPECTIVA CAVALLERA).

I A ESCALA REAL (E=1:1) MESURAMENTS EN LA DIRECCIÓ DELS EIXOS. COTES EN mm.

CONCRETEU EL SÒLID ÚNICAMENT AMB LES LÍNIES VISTES.

(2,5 punts)

4



L'ENUNCIAT NO ESTÀ A ESCALA: NO MESUREU DIRECTAMENT