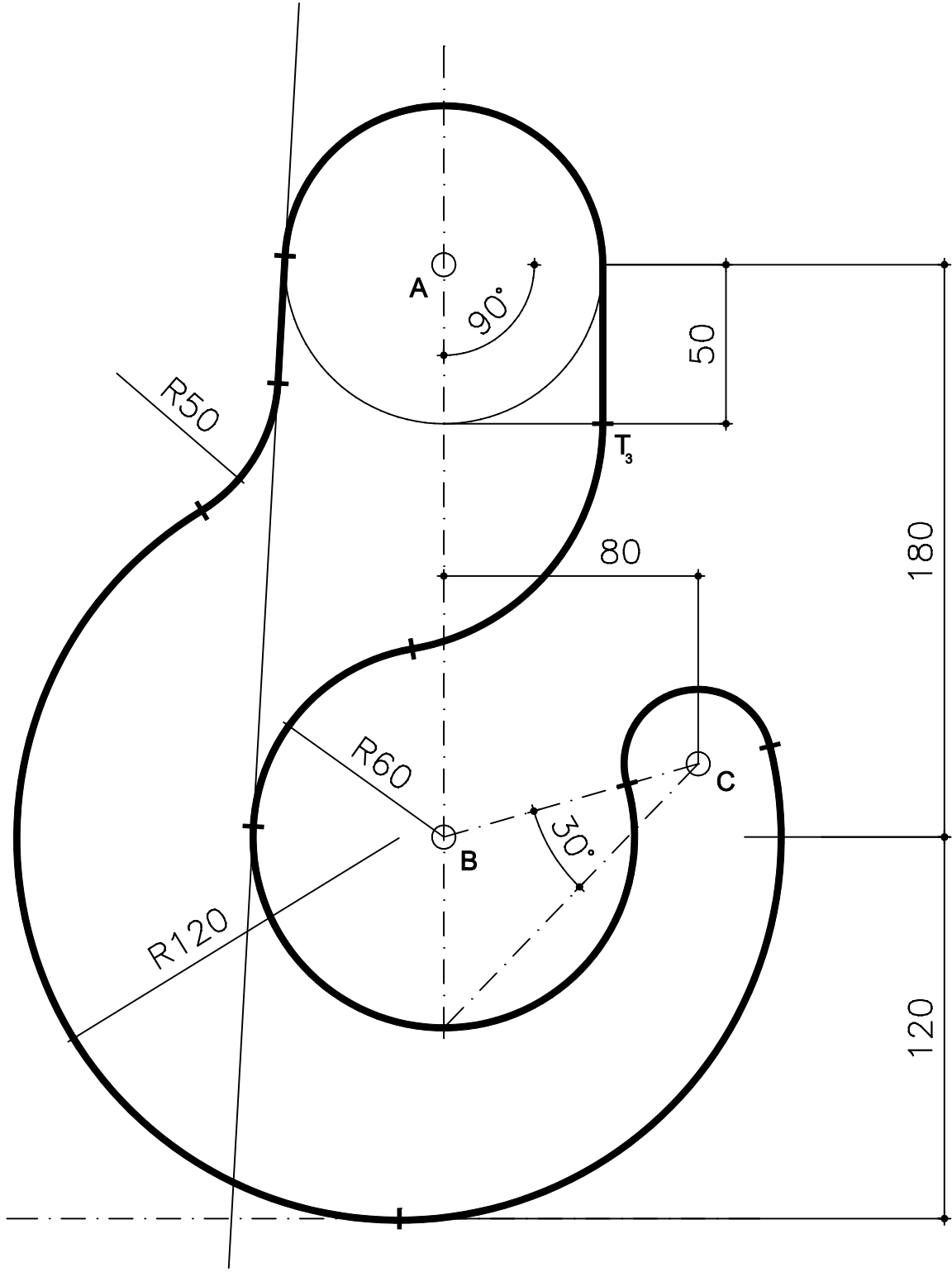


RESOLUCIÓ DE CAS DE TANGÈNCIES

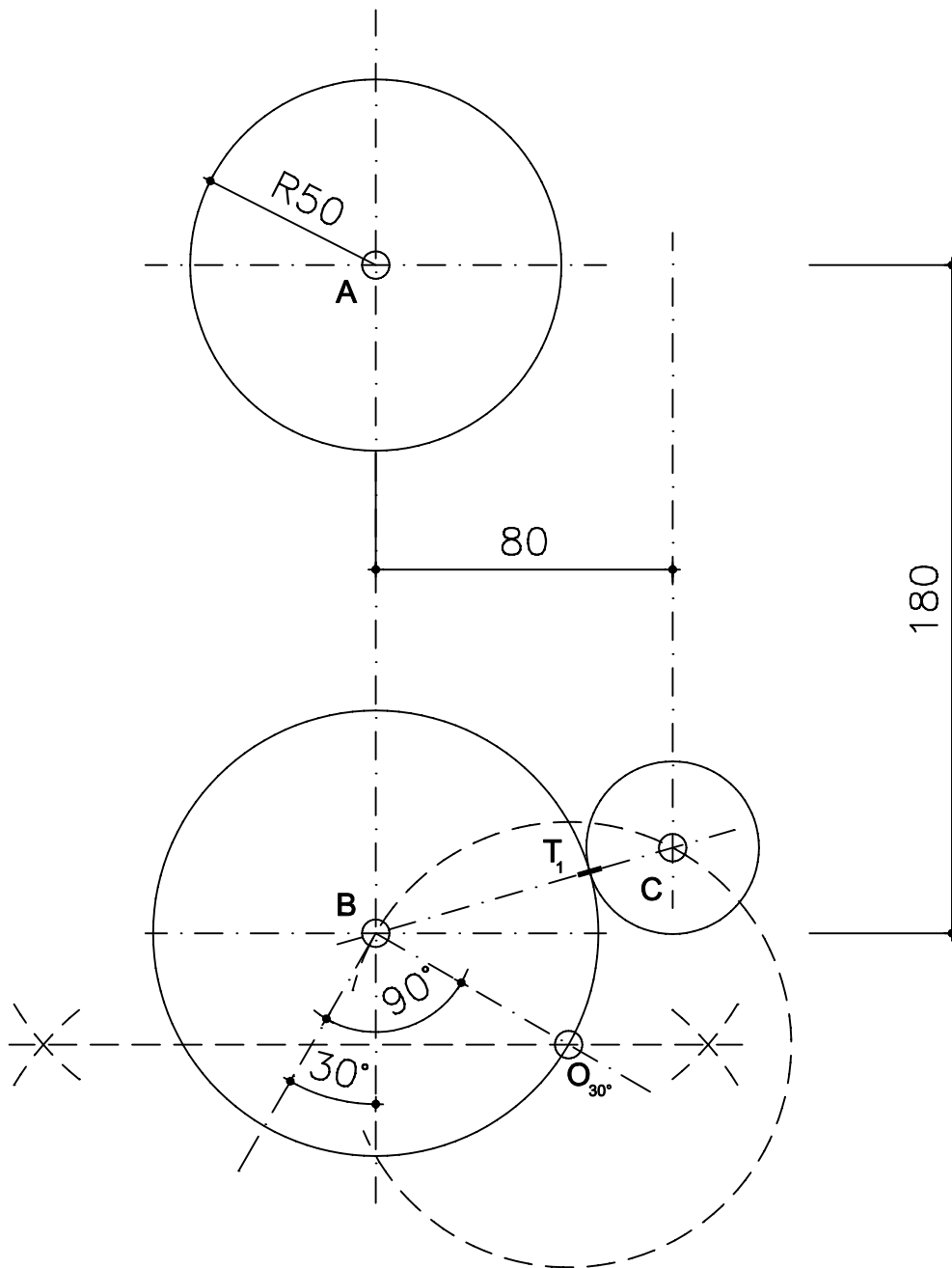
APLICACIÓ DE TANGÈNCIES.

Dibuixa la figura del croquis a escala 1:2. Determina els CENTRES i els PUNTS DE TANGÈNCIA. Cotes en mil·límetres.

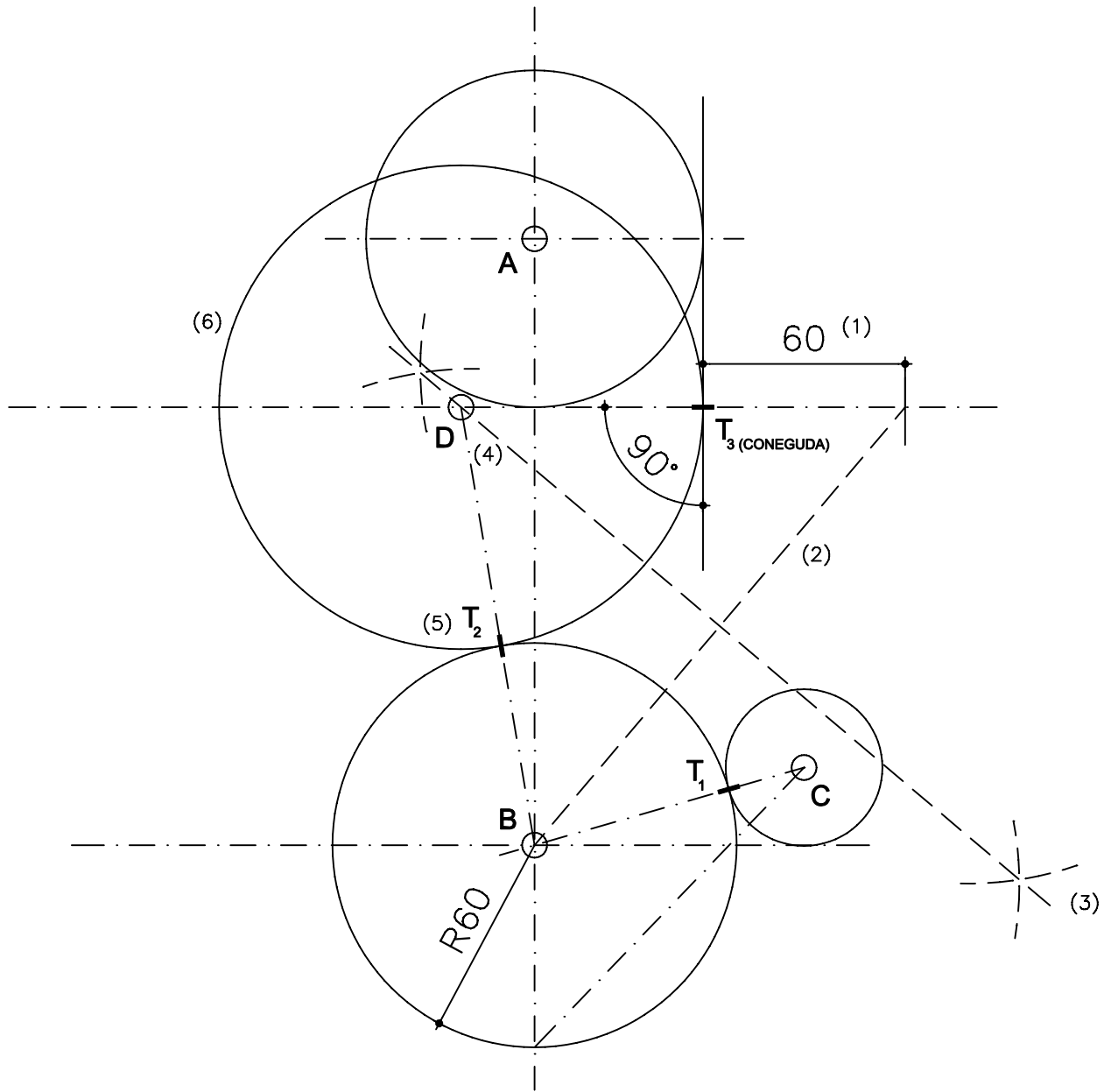


ENUNCIAT

RESOLUCIÓ DE CAS DE TANGÈNCIES

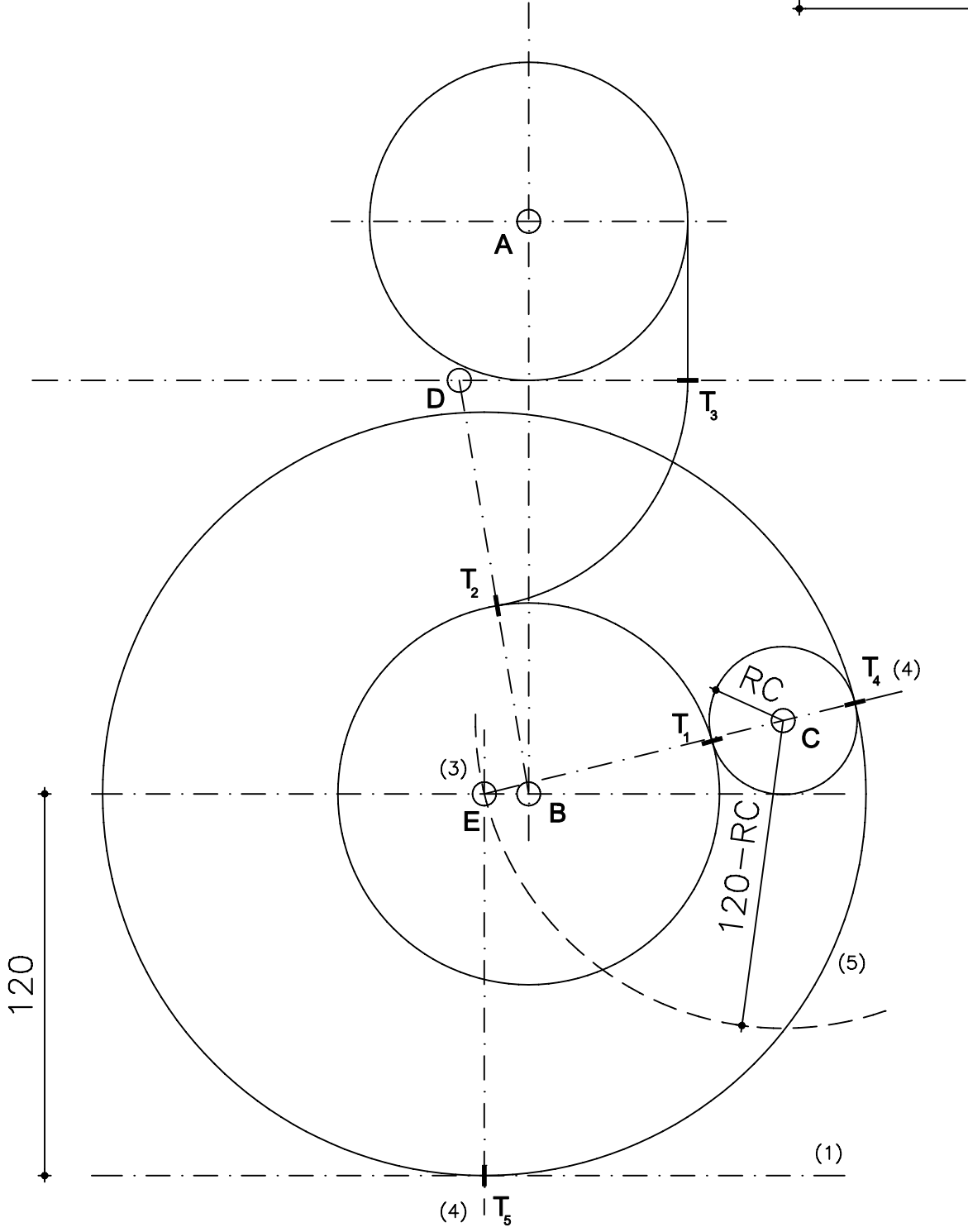
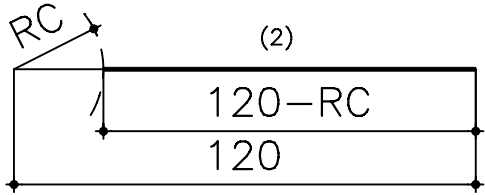


RESOLUCIÓ DE CAS DE TANGÈNCIES

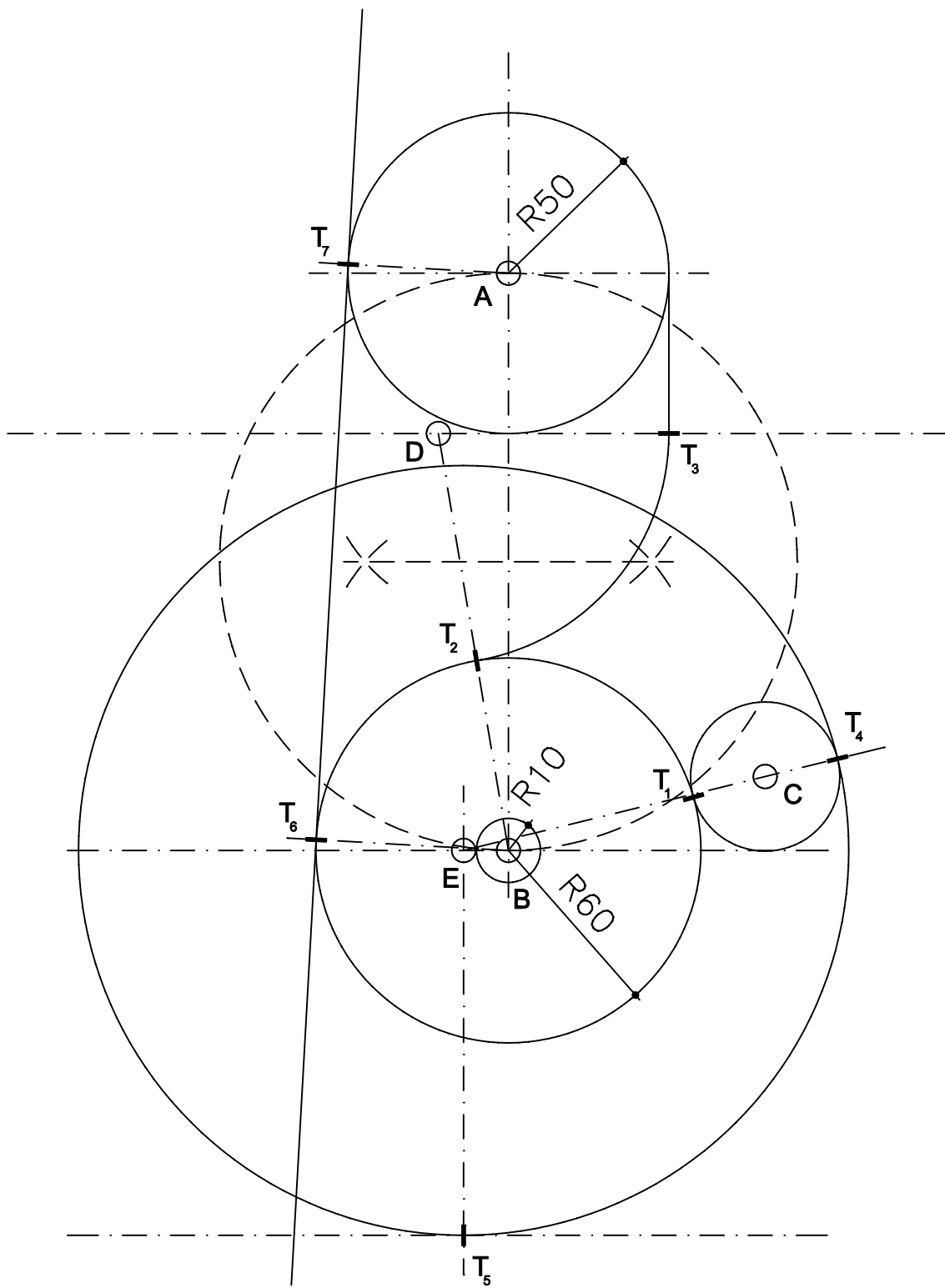


RESOLUCIÓ DE CAS DE TANGÈNCIES

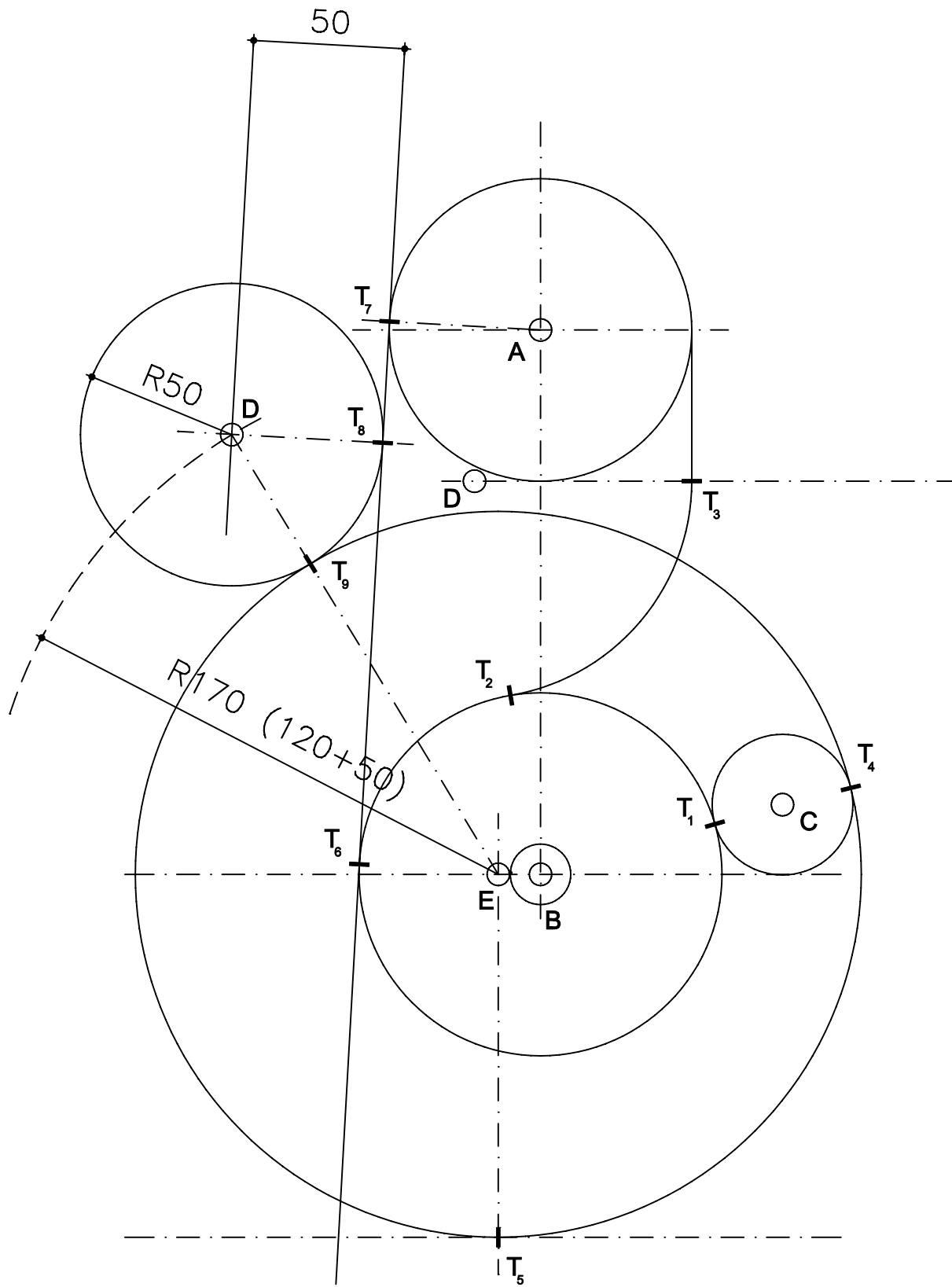
CONSTRUCCIÓ AUXILIAR



RESOLUCIÓ DE CAS DE TANGÈNCIES



RESOLUCIÓ DE CAS DE TANGÈNCIES



RESOLUCIÓ DE CAS DE TANGÈNCIES

