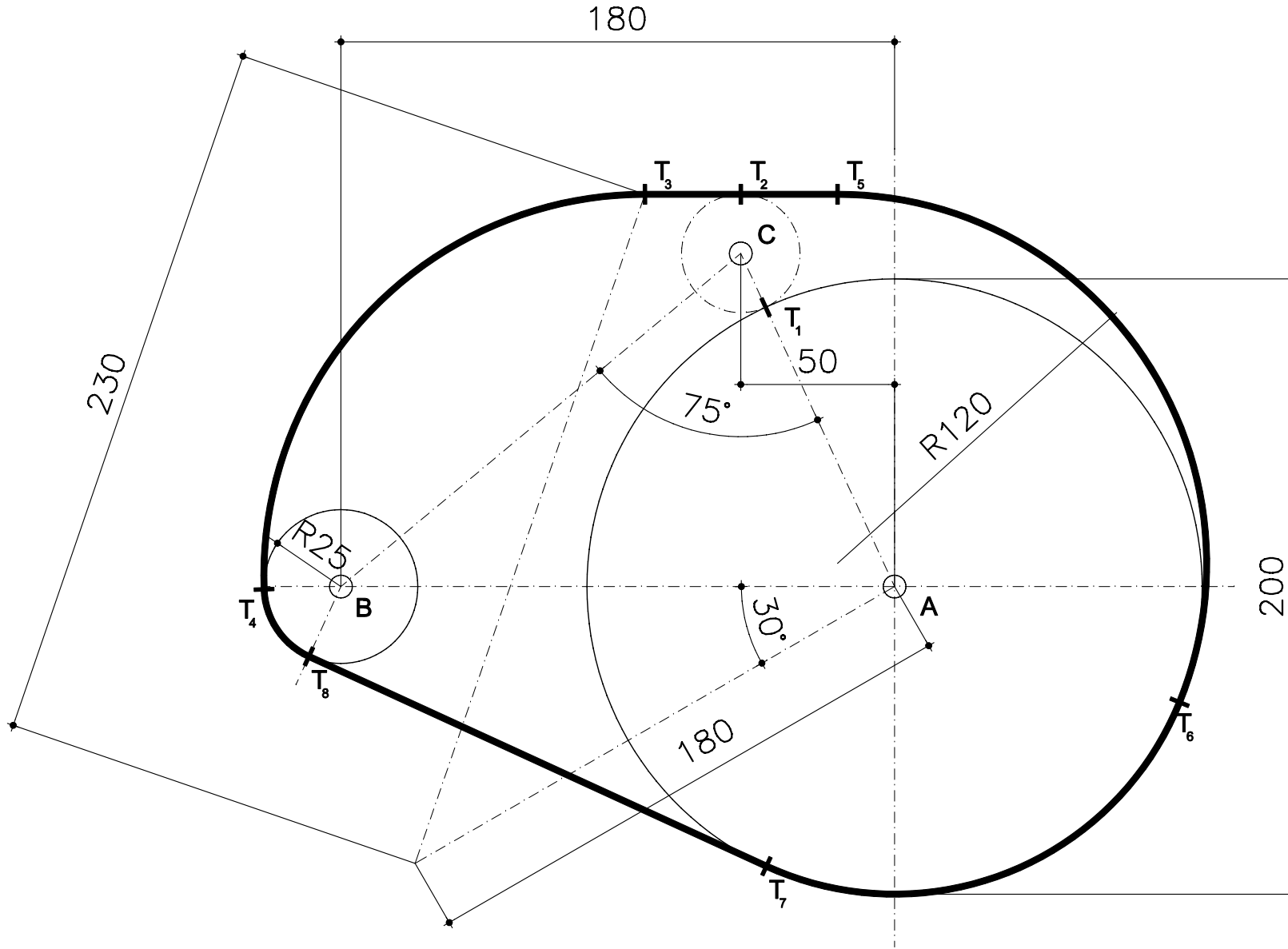
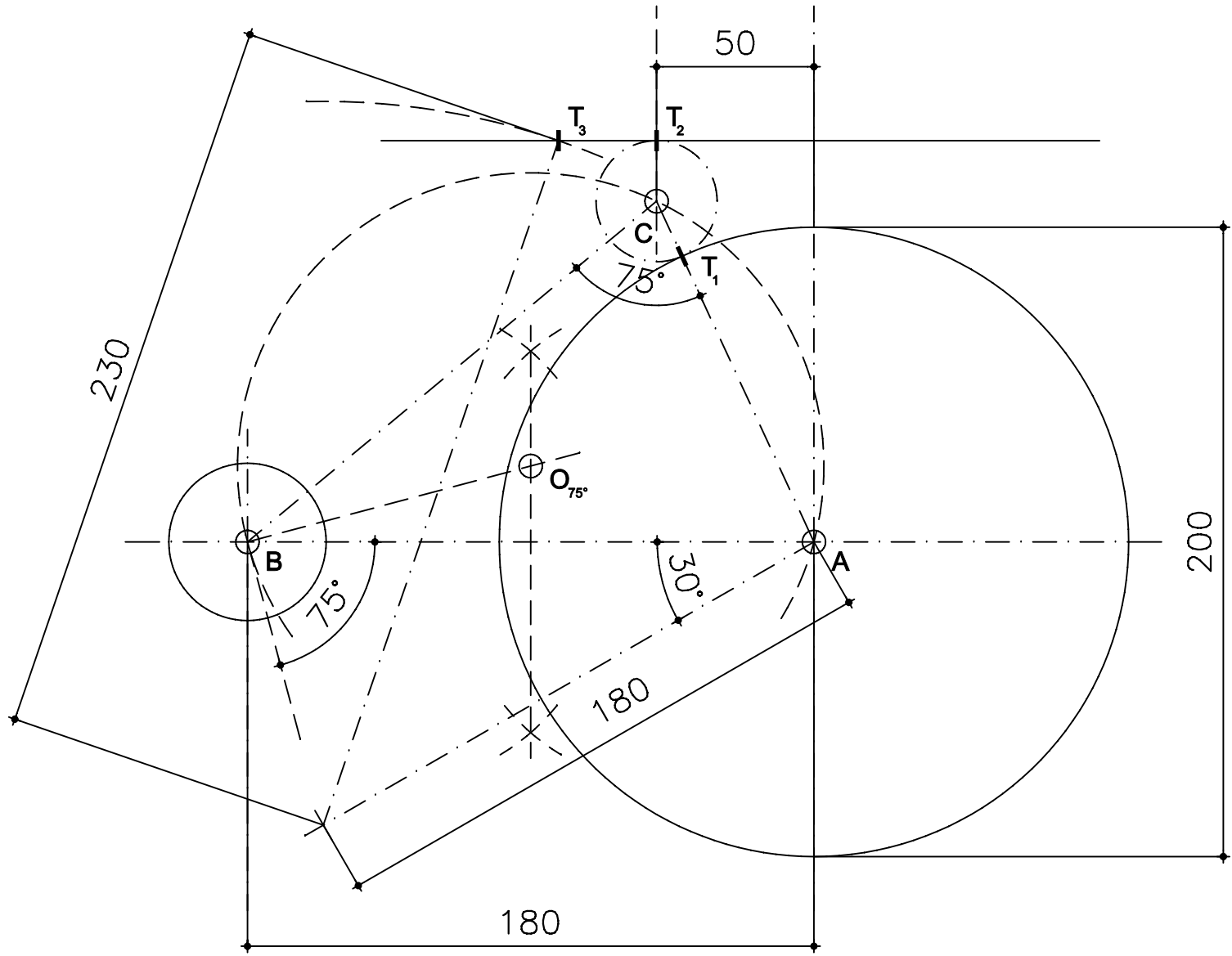


APLICACIÓ DE TANGÈNCIES.

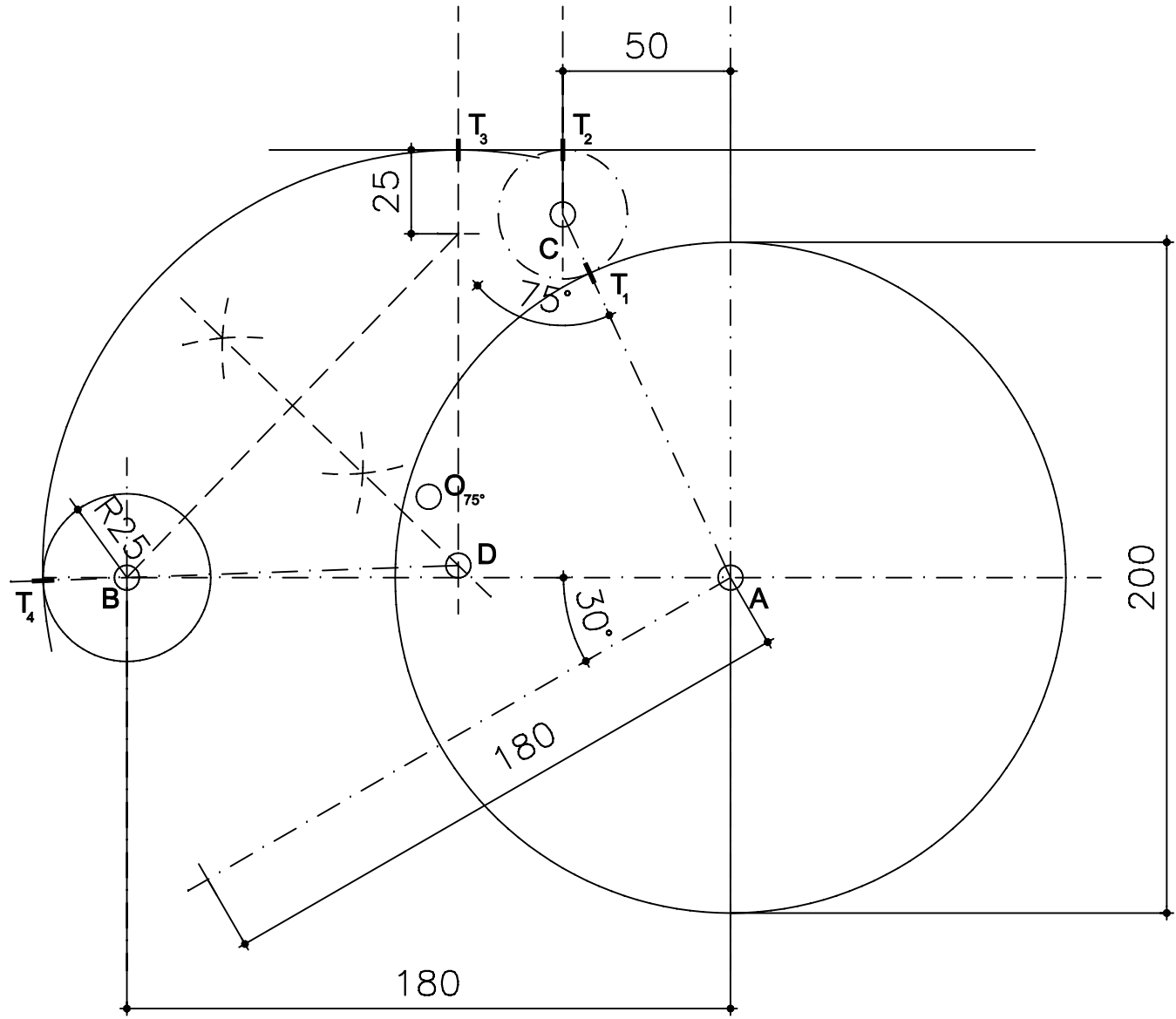
Dibuixa la figura del croquis a escala 1:2. Determina els CENTRES i els PUNTS DE TANGÈNCIA. Cotes en mil·límetres.



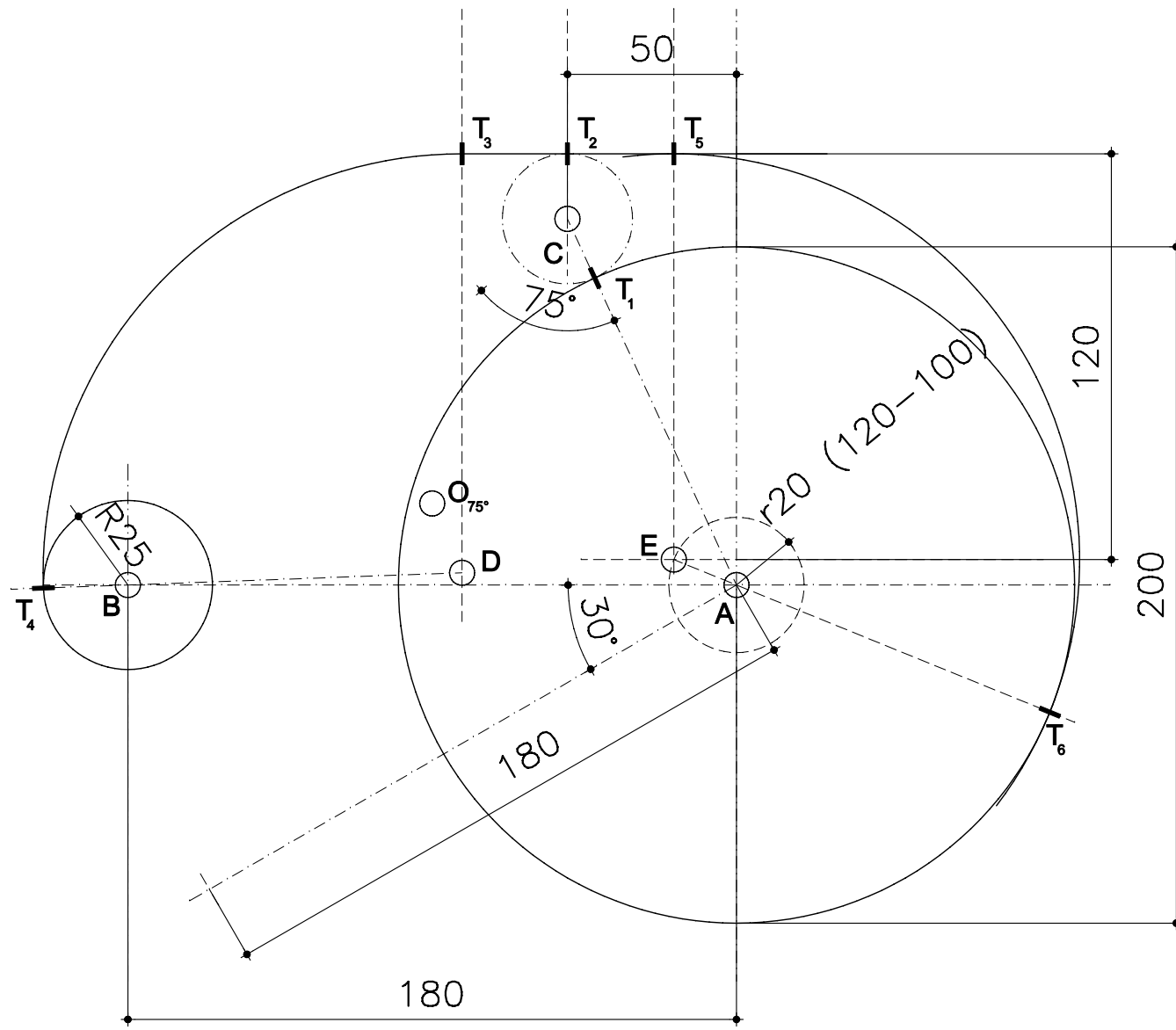
# RESOLUCIÓ DE CAS DE TANGÈNCIES



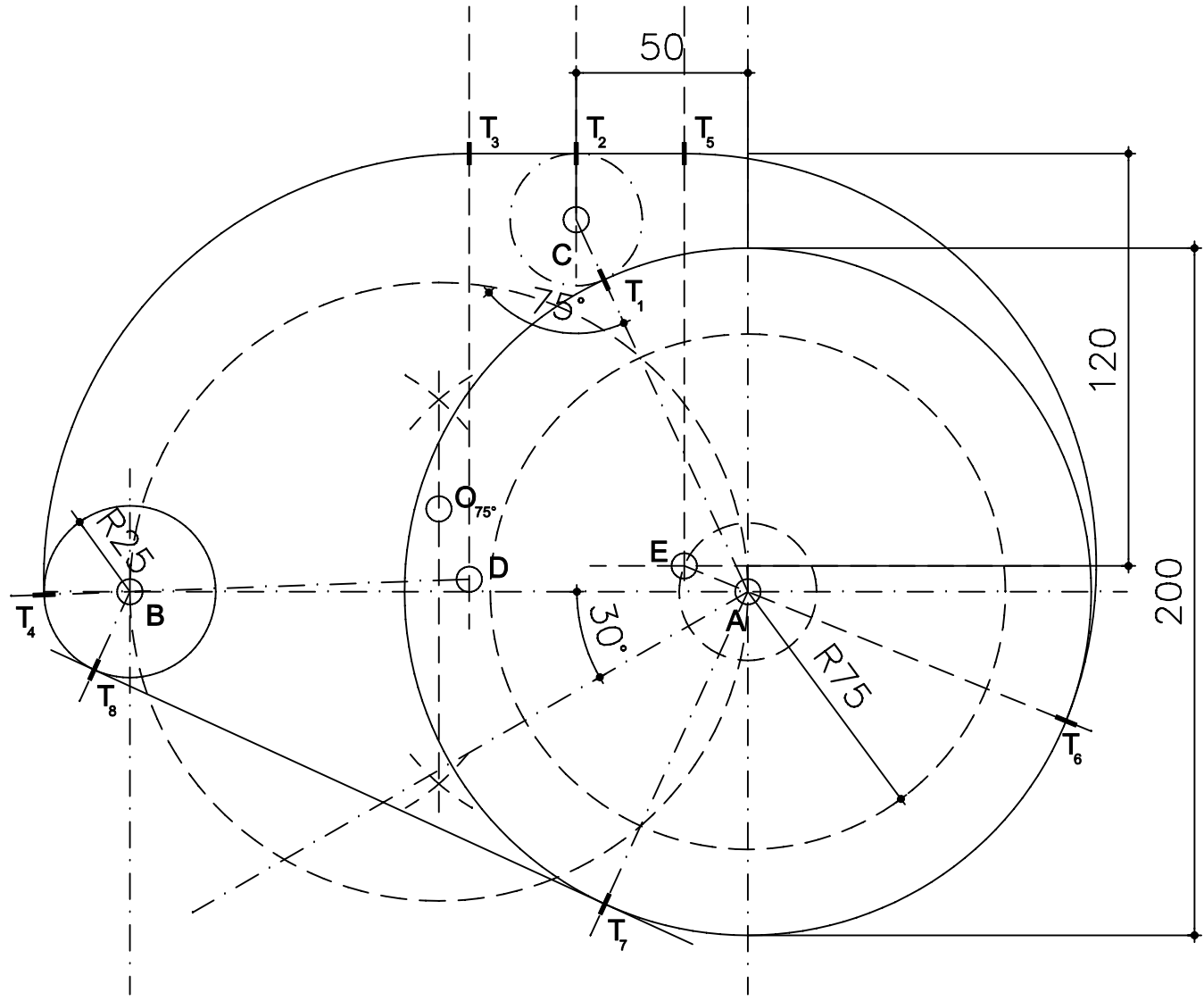
# RESOLUCIÓ DE CAS DE TANGÈNCIES



# RESOLUCIÓ DE CAS DE TANGÈNCIES



# RESOLUCIÓ DE CAS DE TANGÈNCIES



# RESOLUCIÓ DE CAS DE TANGÈNCIES

