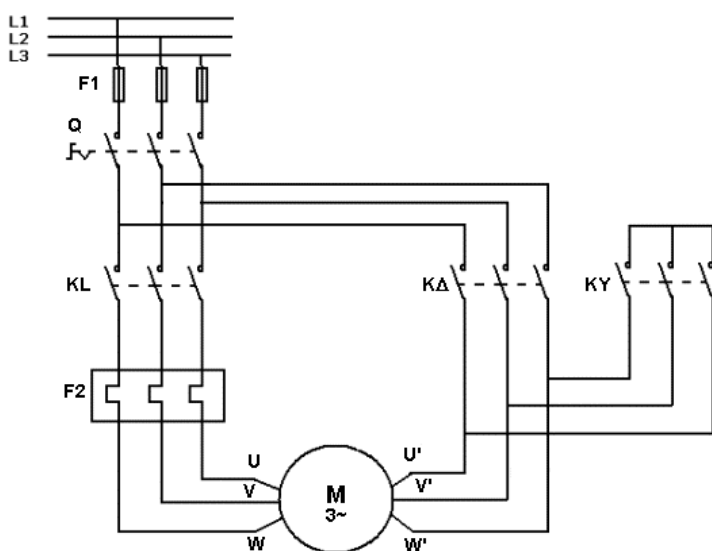
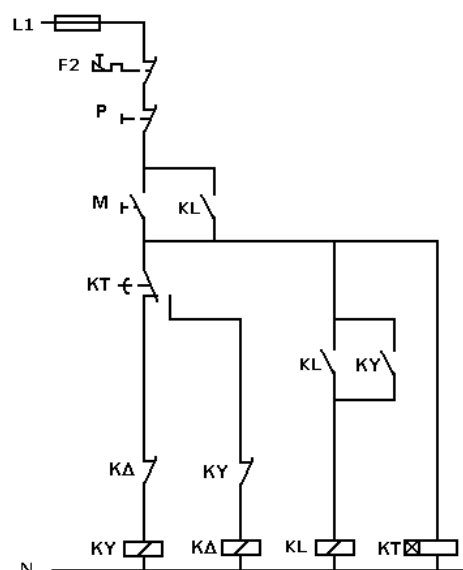


1.- Explica per que serveixen cada un dels elements del circuit de control i de potencia d'un arrencador estrella triangle.



Circuit de potencia



Circuit de control

### Circuit de potencia

- Q Interruptor general del circuit
- F1 Fusibles de protecció del circuit de potencia
- F2 Relé tèrmic. Ha d'estar regulat lleugerament per sobre del consum nominal del motor. Si sobrepassa aquest valor obrirà el contacte F2 del circuit de control. Per posar el circuit en marxa de nou haurem de pulsar el boto de rearmament que porta.
- KL Contactes de potencia del contactor d'alimentació general del motor.
- KY Contactes de potencia del contactor de connexió estrella. Un extrem de totes les bobines del motor s'uneixen ( $L1 \rightarrow W$ ,  $L2 \rightarrow V$ ,  $L3 \rightarrow U$ ), Per l'altre extrem queden connectades les tres fases ( $U;V;W$ ) amb KL.
- KΔ Contactes de potencia del contactor de connexió triangle. Connecta el final de les bobines a una fase diferent de la del principi. ( $L1 \rightarrow W$  i  $U'$ ,  $L2 \rightarrow V$  i  $W'$ ,  $L3 \rightarrow U$  i  $V'$ )

En els circuits on no hi ha arrencador estrella-triangle sols dibuixen les tres connexions d'alimentació

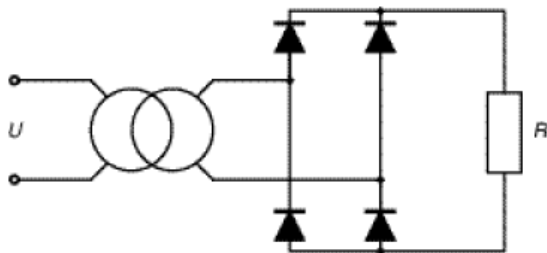
### Circuit de Control

- F2 Contacte del relé tèrmic. Treu l'alimentació de totes les bobines i atura el circuit
- P Pulsador d'aturada. Igual que F2 treu l'alimentació de totes les bobines i atura el circuit
- M Pulsador de posta en marxa. Fa activar la bobina del relé KY que connectarà el motor en estrella
- KY En activar-se tanca el contacte que alimenta la bobina de KL i obre un contacte per evitar la posta en marxa de la bobina del contactor KΔ.
- KL Al ser activat tanca el contacte en paral·lel de M i KY de forma que tot i que deixen el pulsador M el circuit continua connectat. Sols es parará si polsem P o es dispara F2
- KT La bobina del temporitzador a la connexió estarà alimentada des del moment que hem pulsar M, però no s'activarà fins que hagi passat un temps determinat (temps del canvi estrella triangle). En activar-se desconnectarà la bobina de KY i activarà KΔ
- KΔ En activar-se obre un contacte per evitar la posta en marxa de la bobina del contactor KY i connecta el motor en triangle.

- 2♣-** Per al circuit de la figura, la relació de transformació del transformador és  $r_t = 10$ . Considerant els díodes ideals (caiguda de tensió nul·la):
- Dibuixeu la forma d'ona de la tensió entre els extrems de la resistència indicant-ne els valors del màxim i del període.
  - Dibuixeu la forma d'ona del corrent de la resistència indicant-ne el valor màxim.

Si s'admet que els díodes tenen una caiguda de tensió directa constant (independent del corrent)  $U_D = 1\text{ V}$ :

- Trobeu els valors de la tensió màxima i el corrent màxim en la resistència, així com la potència instantània que es dissipa en els díodes quan el corrent que hi circula és màxim.



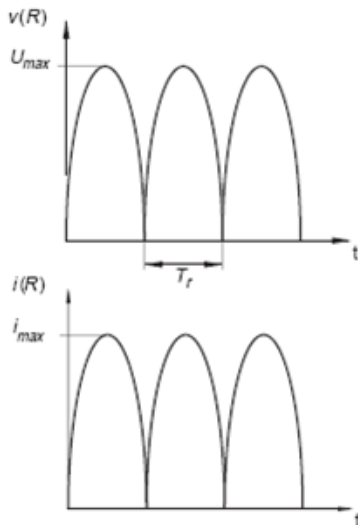
$$U = 220\text{ V}$$

$$f = 50\text{ Hz}$$

$$r_t = 10$$

$$R = 15\ \Omega$$

Considerant el díode ideal



$$U_{max} = \sqrt{2} \cdot \frac{U}{r_t} = \sqrt{2} \cdot \frac{220}{10} = 31,11\text{V}$$

$$T_r = \frac{T}{2} = \frac{1}{2 \cdot f} = \frac{1}{2 \cdot 50} = 0,01\text{s} = 10\text{ms}$$

$$I_{max} = \frac{U_{max}}{R} = \frac{31,11}{15} = 2,074\text{A}$$

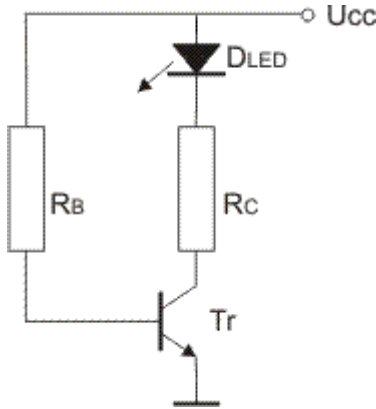
Considerant el díode amb  $U_D = 1\text{ V}$

$$U_{max} = \sqrt{2} \cdot \frac{U}{r_t} - 2U_D = \sqrt{2} \cdot \frac{220}{10} - 2 = 29,11\text{V}$$

$$I_{max} = \frac{U_{max}}{R} = \frac{29,11}{15} = 1,941\text{A}$$

$$P_{Dmax} = 2 \cdot U_D \cdot I_{max} = 2 \cdot 1 \cdot 1,941 = 3,882\text{W}$$

3.- Calculeu la resistències de base i de col·lector del transistor per assegurar-nos que per el LED circularan 20 mA.



$$\begin{aligned} U_{CC} &= 22 \text{ V} \\ U_D &= 2,1 \text{ V} \\ \beta &= 250 \\ V_{BE} &= 0,7 \text{ V} \\ V_{CEsat} &= 0,2 \text{ V} \end{aligned}$$

Com que sabem que per el LED hi circulen 20 mA podem calcular el valor de la resistència de col·lector.

$$\Sigma U = \Sigma R \cdot I$$

$$U_{CC} = U_D + R_C \cdot I_C + V_{CEsat} \rightarrow R_C = \frac{U_{CC} - U_D - V_{CEsat}}{I_C} = \frac{22\text{V} - 2,1\text{V} - 0,2\text{V}}{20\text{mA}} = \mathbf{0,985\text{k}\Omega}$$

El valor comercial més pròxim és: **1 kΩ**

Sempre que utilitzem mA ( $m = 10^{-3}$ ) el resultat serà amb kΩ ( $k = 10^3$ )

Càlcul del corrent de base

$$I_C = \beta \cdot I_B$$

$$I_B = \frac{I_C}{\beta} = \frac{20 \cdot 10^{-3}}{250} = 0,8 \cdot 10^{-5} \text{ A} = \mathbf{0,08\text{mA} = 80\mu\text{A}}$$

En els circuits de commutació, per assegurar-nos que el transistor està en saturació (conduïx el màxim), considerarem sempre la corrent de base tres cops més que la necessària.

$$I_{Bsat} = 3 \cdot I_B = 3 \cdot 0,08 = 0,24 \text{ mA}$$

Ara podem calcular el valor de la resistència de base

$$\Sigma U = \Sigma R \cdot I$$

$$U_{CC} = R_B \cdot I_{Bsat} + V_{BE} \rightarrow R_B = \frac{U_{CC} - U_{BE}}{I_B} = \frac{22\text{V} - 0,7\text{V}}{0,24\text{mA}} = \mathbf{88,75\text{k}\Omega}$$

El valor comercial més pròxim és: **91 kΩ**

En alguns llibres de tecnologia o d'electrònica podeu trobar les taules dels valor comercials. Aquest valors són els que trobarem en les botigues.

Si en el problema no ens donen els valors de  $V_{BE}$  o  $V_{CEsat}$  els hauríem d'utilitzar els valors estàndard.

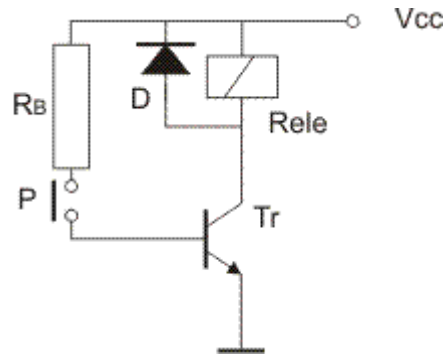
Tensió base emissor

$$U_{BE} \approx 0,7 \text{ V}$$

Tensió col·lector emissor en saturació

$$U_{CEsat} \approx 0,2 \text{ V}$$

4. Per activar un relé utilitzem un pulsador i un transistor. Calcula el valor de la resistència de base del circuit, per garantir l'activació del relé. Esbrina la utilitat del díode.



$$\begin{aligned}
 U_{CC} &= 12 \text{ V} \\
 \beta &= 250 \\
 V_{BE} &= 0,7 \text{ V} \\
 V_{CEsat} &= 90 \text{ mV} \\
 R_{Rele} &= 100 \Omega
 \end{aligned}$$

$$I_{Cm\grave{a}x} = \frac{V_{CC} - V_{CE}}{R_C} = \frac{12\text{V} - 0,09}{100\Omega} = 0,119 \text{ A}$$

Per saturació

$$I_B = \frac{I_C}{\beta} = \frac{0,119\text{A}}{250} = 0,4764 \text{ mA}$$

Per assegurar la saturació

$$I_{Bsat} = I_B \cdot 3 = 0,4764\text{mA} \cdot 3 = 1,43 \text{ mA}$$

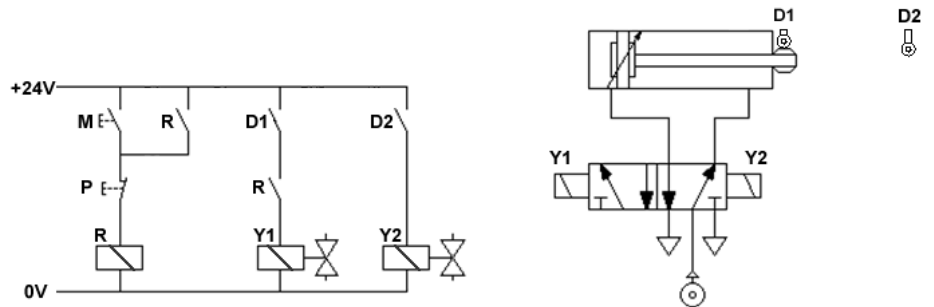
Les caigudes de tensió en la branca de  $R_B$  quan connectem el pulsador

$$V_{CC} = R_B \cdot I_B + V_{BE} \rightarrow R_B = \frac{V_{CC} - V_{BE}}{I_B} = \frac{12\text{V} - 0,7\text{V}}{1,43\text{mA}} = 7,9 \text{ k}\Omega$$

la resistència normalitzada de menor valor per assegurar las corrent serà la de **7,5 kΩ**

El díode és necessari per deixar passar el corrent autoinduit per la bobina del relé en el moment de la desconexió. Si el díode no hi és, es destrueix el transistor per una sobrecorrent. Rep el nom de díode volant.

5.- Explica el funcionament del circuit electropneumàtic adjunt.



En polsar M activa la bobina de R tanca dos contactes NO el primer manté el circuit en marxa fins que polsem P. El segon com que el cilindre esta al final del seu recorregut i per tant també estarà el detector D1 tancat. Per tant, farà que l'electrovàlvula Y1 s'activi permetent el pas de l'aire a la part posterior del cilindre i aquest compensarà a desplaçar-se cap a la dreta. Un cop ha començat a desplaçar-se D1 deixa d'estar polsat però la electrovàlvula no retorna ja que no té molla.

En arribar la tija del cilindre al detector D2 activarà Y2 que farà que l'electrovàlvula retorni a la posició inicial, fent entrar aire per la part davantera del cilindre i fent-lo desplaçar-se cap a la esquerra. En arribar a D1, com que R està tancat tornarà a activar Y1 i farà anar de nou el cilindre cap a la dreta. Aquest en arribar a D2 tornarà a canviar de direcció. Aquest cicle d'anada i tornada finalitzarà en polsar P que farà atura el cilindre quan retorni i no trobi activat R. Aquest és un cicle automàtic.

