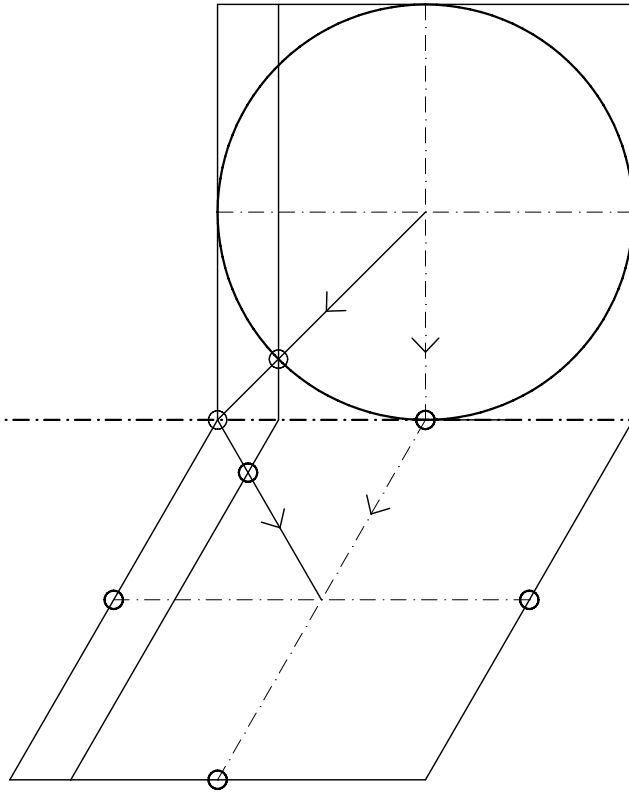


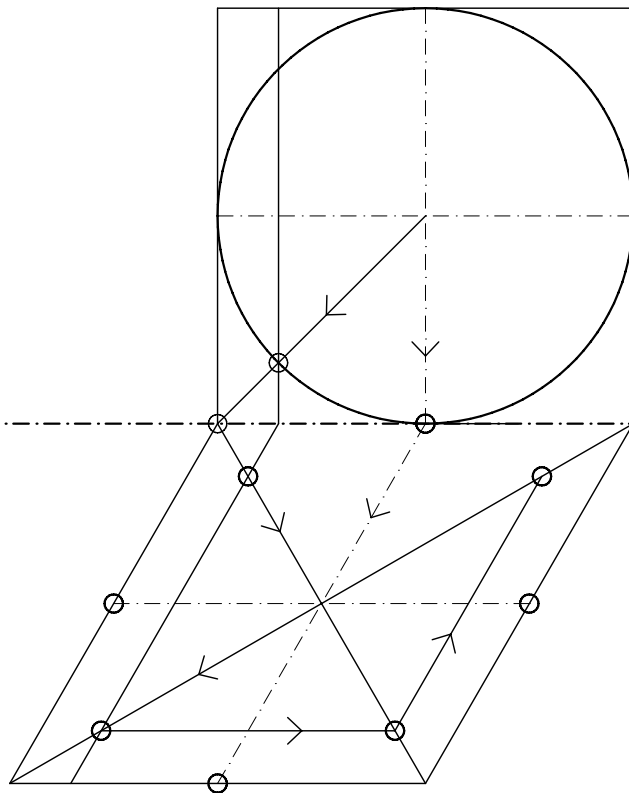
DIBUIX D'UNA EL·LIPSE EN AXONOMETRIA

DIBUIX D'UNA CIRCUMFERÈNCIA EN PERSPECTIVA PEL MÈTODE DE L'AFINITAT

1.

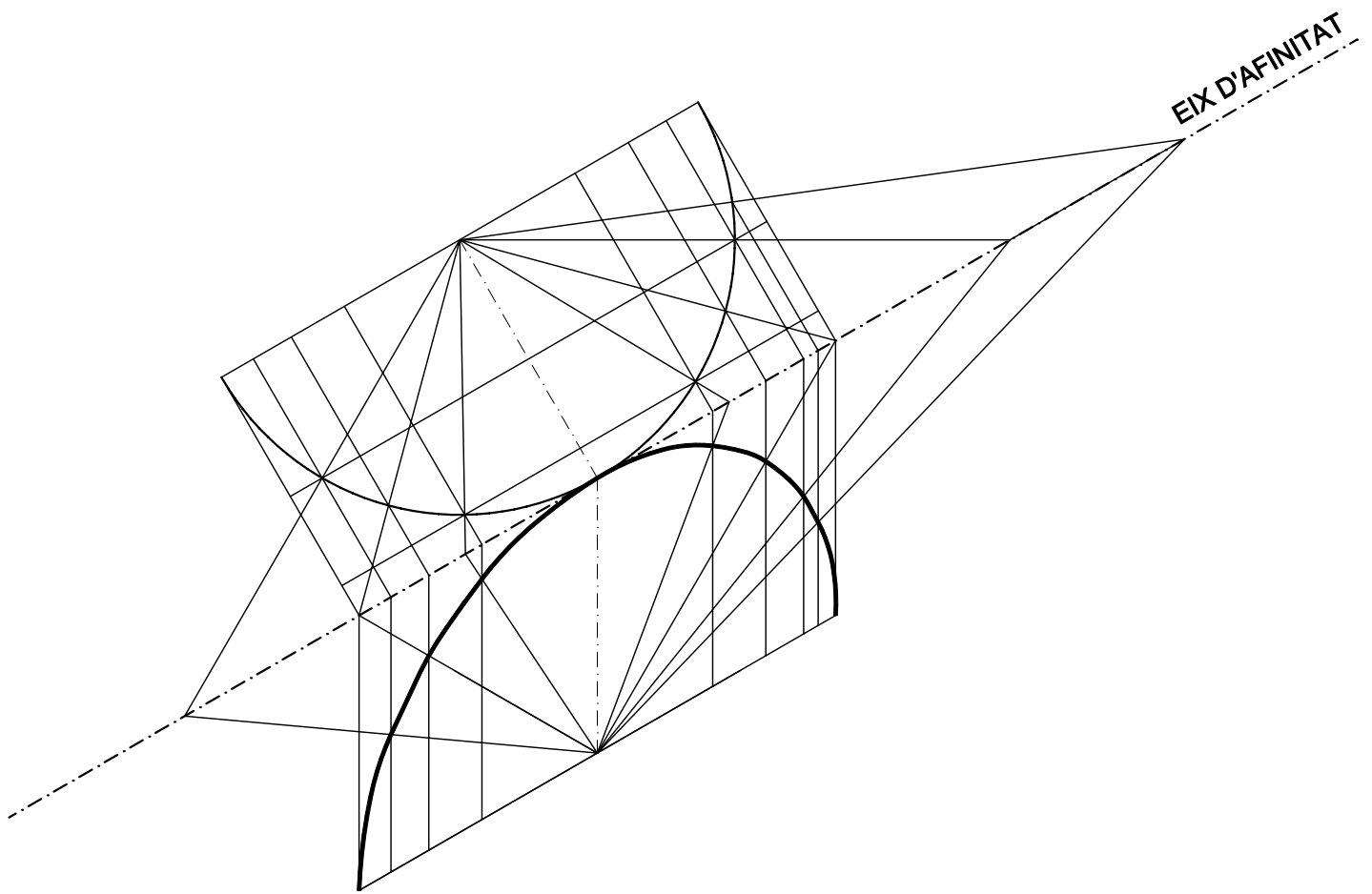


2.



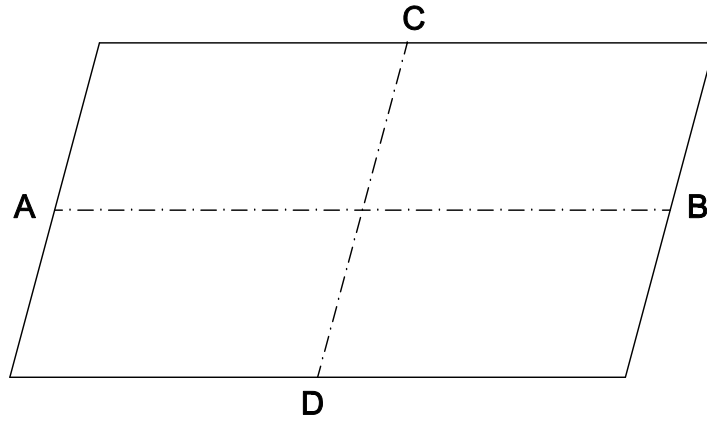
DIBUIX D'UNA EL·LIPSE EN AXONOMETRIA

EXEMPLE D'APLICAIÓ.

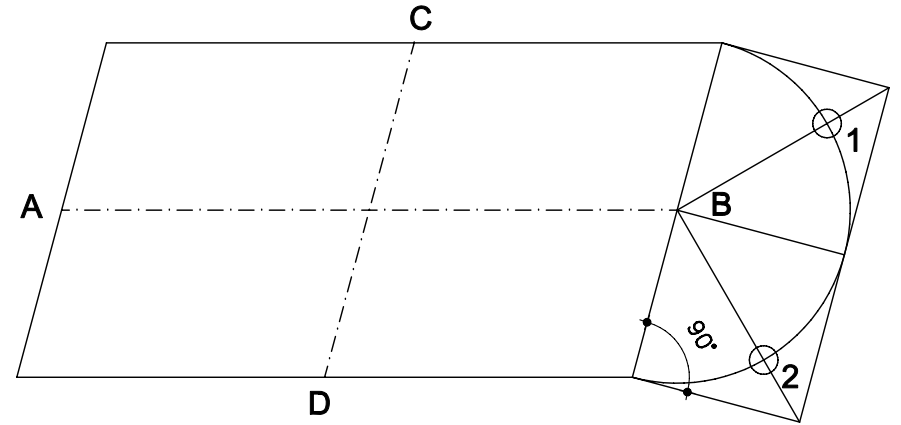


B. DONATS ELS 2 DIÀMETRES CONJUGATS. MÈTODE 2

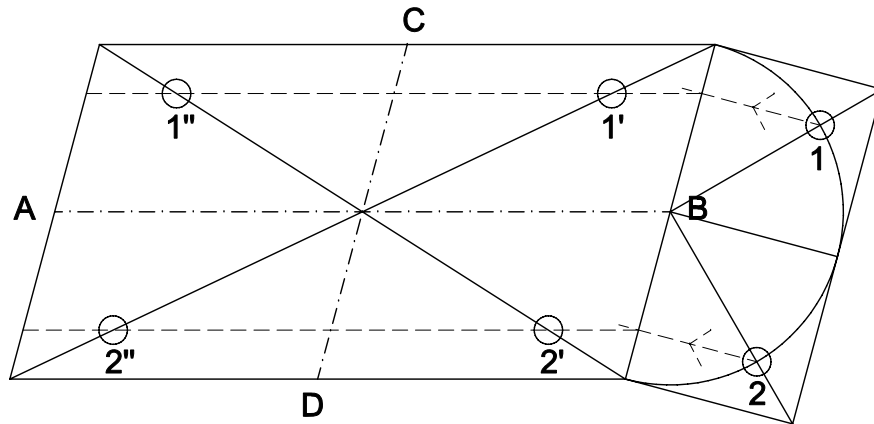
1.



2.



3.



4. - EL·LIPSE A MÀ ALÇADA -

