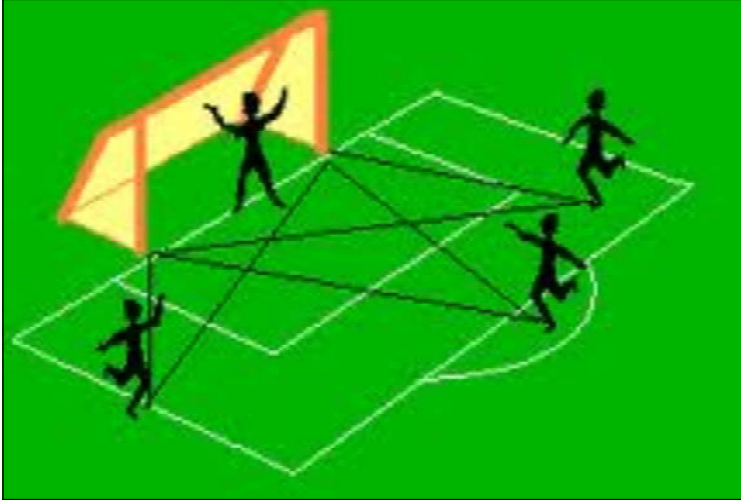


ARC CAPAÇ, PROPIETATS I PROCEDIMENTS

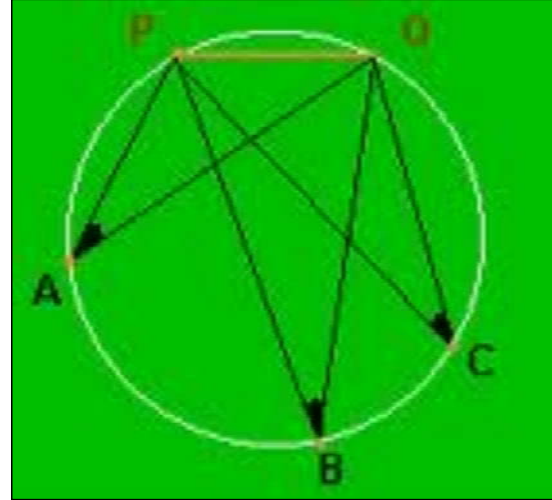
1. DEFINICIÓ:

L'ARC CAPAÇ ÉS EL LLOC GEOMÈTRIC DELS PUNTS DEL PLÀ DES DELS QUALS ES POT "VEURE" UN SEGMENT SOTA UN ANGLE DETERMINAT.

1



AXONOMETRIA

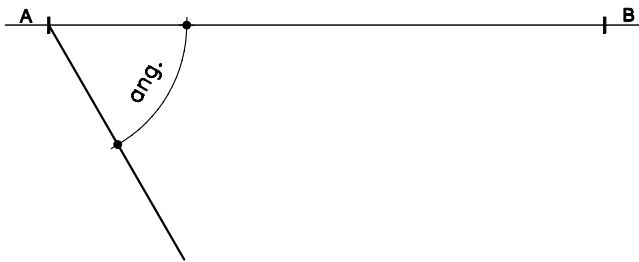


PLANTA

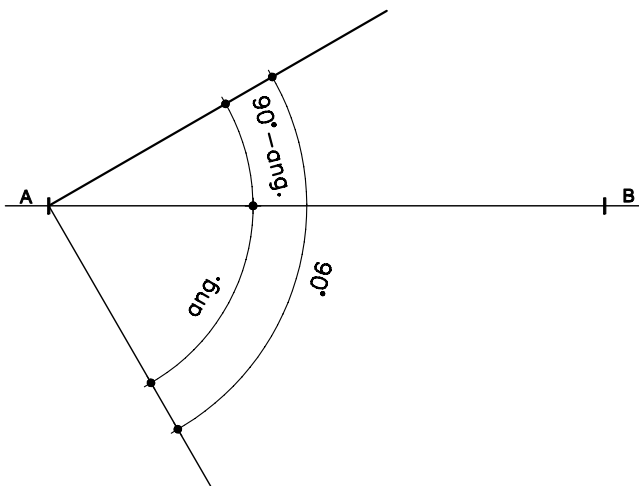
2. MÈTODE:

SI VOLEM OBSERVAR, PER EXEMPLE UN SEGMENT (AB) SOTA UN ANGLE DETERMINAT (ang.), CALDRÀ SEGUIR EL SEGÜENT PROCEDIMENT:

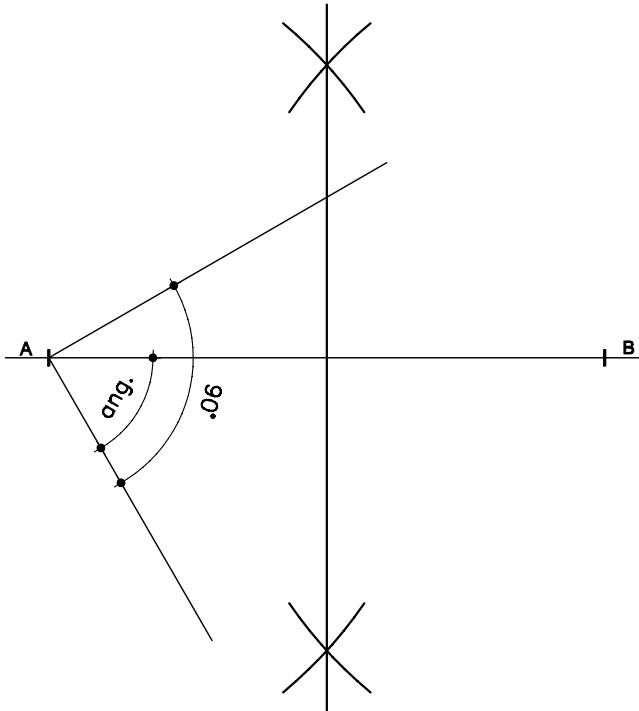
1. DIBUIXEM A LA PART CONTRÀRIA D'ON VOLEM DIBUIXAR L'ARC CAPAÇ, L'ANGLE DESITJAT (ang.) RESPECTE AL SEGMENT (AB).



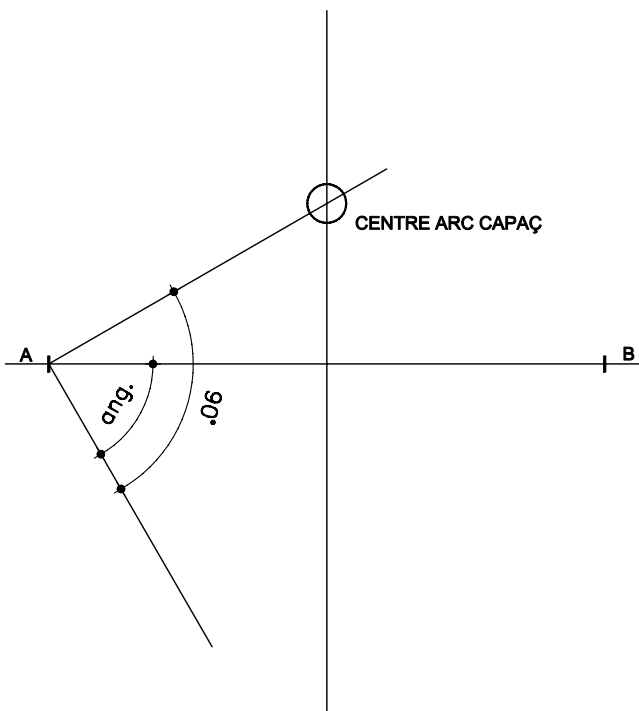
2. TRAÇAR LA PERPENDICULAR A L'ANGLE TROBAT. O EL QUE ÉS EL MATEIX, DIBUIXAR UN ANGLE DE $90^\circ - \text{ang.}$ A LA PART SUPERIOR DEL SEGMENT DONAT.



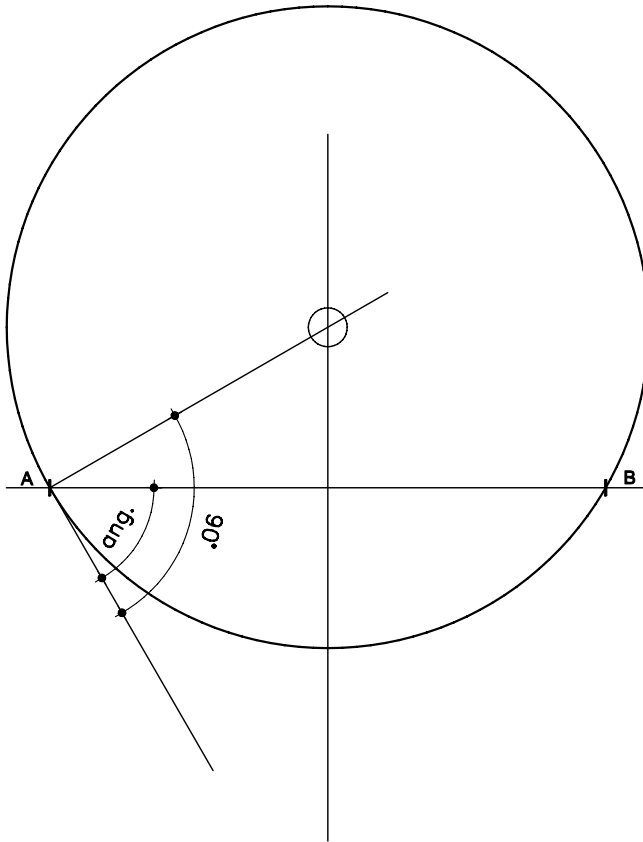
3. TRACEM LA MEDIATRIU DEL SEGMENT (AB)



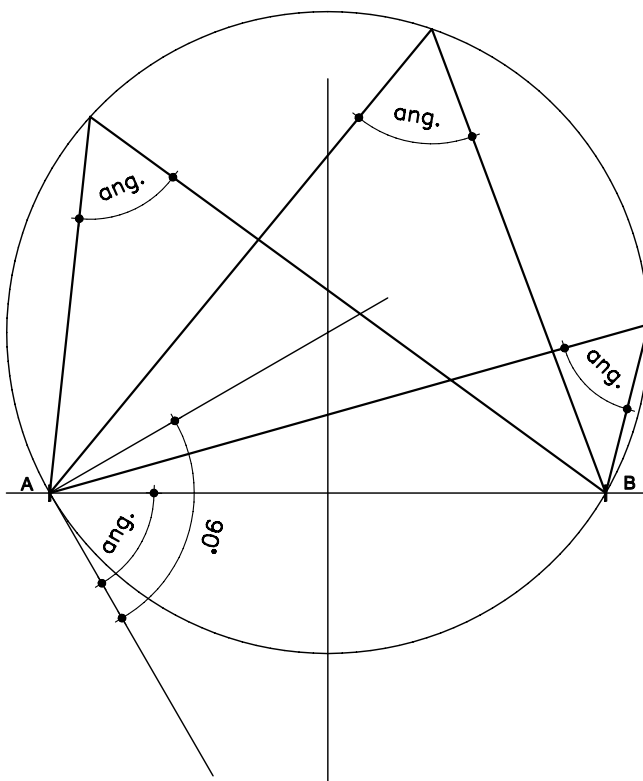
4. EN EL PUNT ON LA PERPENDICULAR A L'ANGLE DESITJAT TALLA LA MEDIATRIU, ES TROBA EL CENTRE DE L'ARC CAPAÇ.



5. AMB CENTRE AL PUNT D'INTERSECCIÓ I OBERTURA DE COMPÀS A L'EXTREM DEL SEGMENT, TRACEM LA CIRCUMFERÈNCIA.



QUALSEVOL ANGLE QUE TINGUI EL VÈRTEX SITUAT SOBRE UN PUNT DE LA CIRCUMFERÈNCIA I ELS SEUS COSTATS PER ELS DOS EXTREMS DEL SEGMENT, SEMPRE TINDRÀ UN VALOR CONSTANT QUE EQUIVALDRÀ AL DE L'ANGLE ESCOLLIT (ang.).



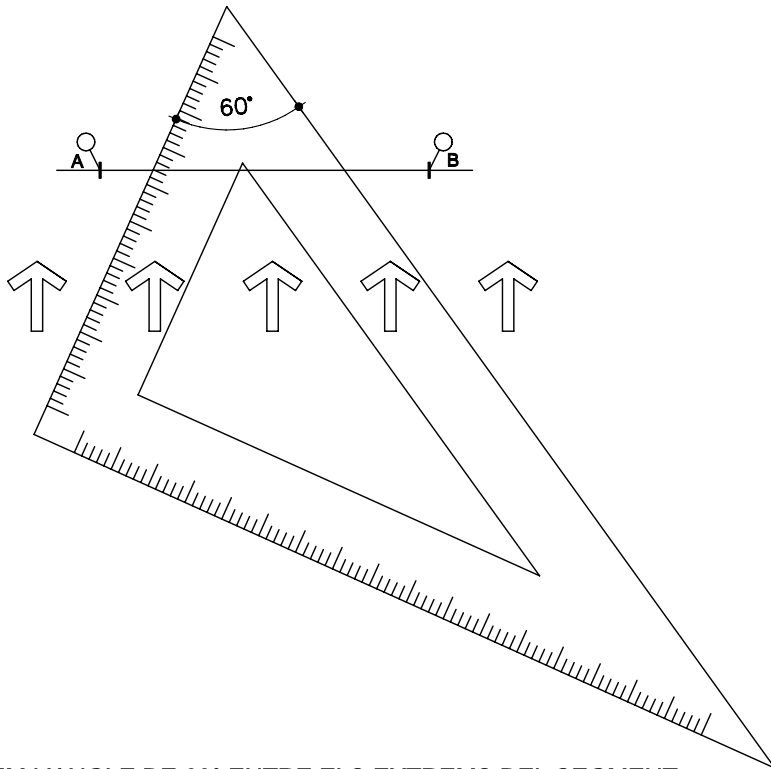
UN ALTRE MÈTODE, TOT I QUE MENYS PRECÍS, ÉS AQUEST.

1.



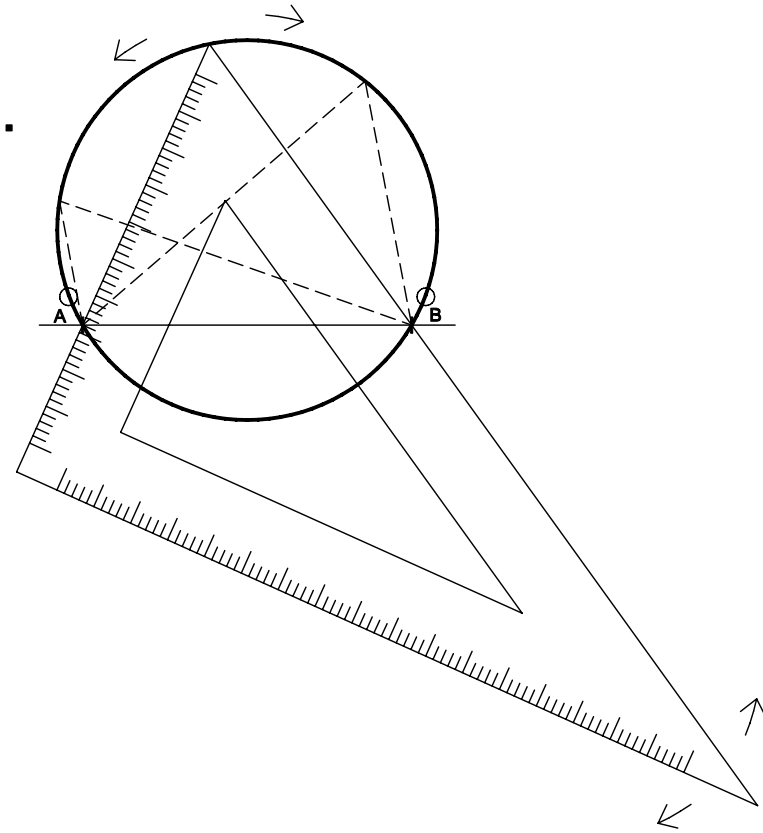
POSAR DUES AGULLES SOBRE ELS EXTREMS DEL SEGMENT.

2.



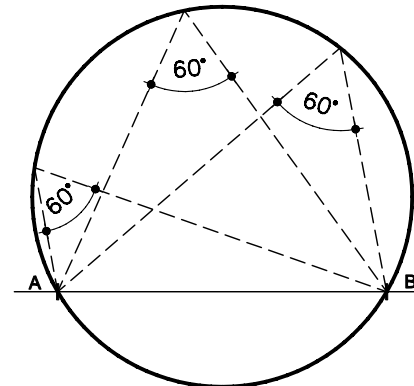
SITUEM L'ANGLE DE 60° ENTRE ELS EXTREMS DEL SEGMENT.

3.



DESPLAÇEM EL VÈRTEX MANTENINT ELS COSTATS ALS EXTREMS DEL SEGMENT.

4.



TOTS ELS ANGLES TENEN UN VALOR CONSTANT.