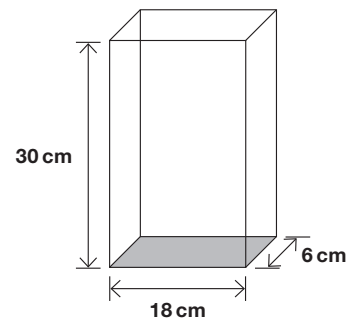


ACTIVITAT 3: FLOCS DE CEREALS PER ESMORZAR

Observa la capsa de cereals, que té la forma de prisma rectangular amb les mides següents:



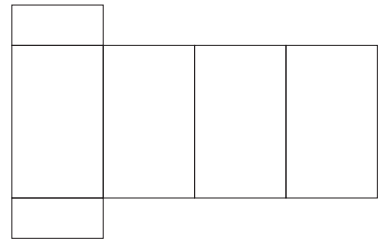
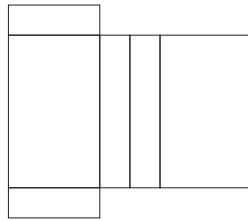
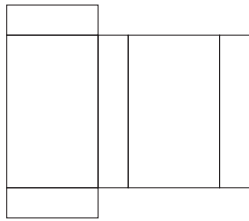
1 Calcula la mesura de l'àrea de la base.

Resposta: _____ cm²

0-1

n

2 Quin és el desenvolupament pla de la capsa de cereals? (Els desenvolupaments no són a escala.)



0-1

o

3 Si es volgués omplir la capsa amb cubs d'1 cm³ de volum, quants n'hi cabrien?

Resposta: _____ cubs

0-1

p

4 El fabricant dels cereals fabrica capsas, també en forma de prisma, que tenen la meitat de volum que les anteriors. Marca l'opció **correcta** de les mides d'aquestes altres capsas.

15 cm x 9 cm x 3 cm

15 cm x 9 cm x 6 cm

15 cm x 18 cm x 6 cm

0-1

q