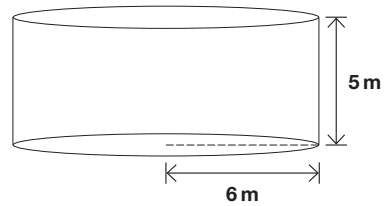
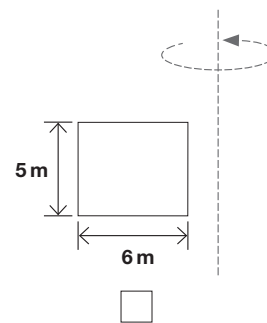
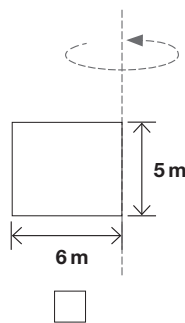
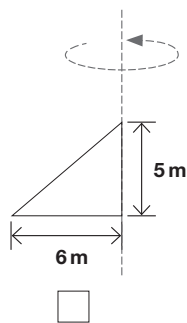


ACTIVITAT 7: EL DIPÒSIT

Un dipòsit que s'utilitza com a reserva d'aigua té forma de cilindre recte, amb un radi a la base de 6 metres i una alçada de 5 metres.



- 1** El cos cilíndric que representa el dipòsit es pot aconseguir en girar una figura plana al voltant d'un eix. Marca amb una X, quina és aquesta figura plana:

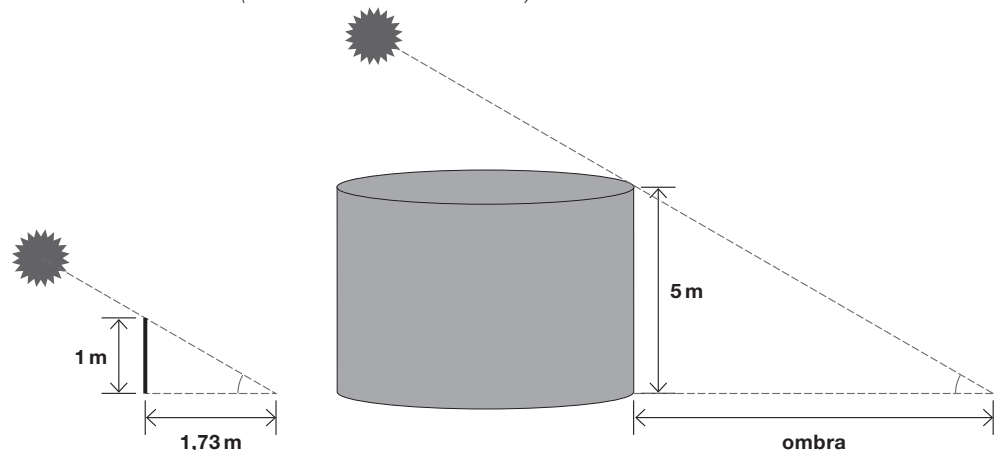


- 2** La impermeabilització de tota la base ha costat 2.260,80 €. Quants euros ha costat impermeabilitzar cada metre quadrat?

(àrea de la base = πr^2) (Podeu considerar el valor de pi, $\pi = 3,14$)

Resposta: _____ €/m²

- 3** Quan els raigs del Sol, en un determinant moment, formen un angle de 30° amb el terra, un pal d'1 m projecta una ombra de 1,73 m. Quants metres fa l'ombra del nostre dipòsit en el mateix moment del dia? (El dibuix no està fet a escala.)



Resposta: _____ m