

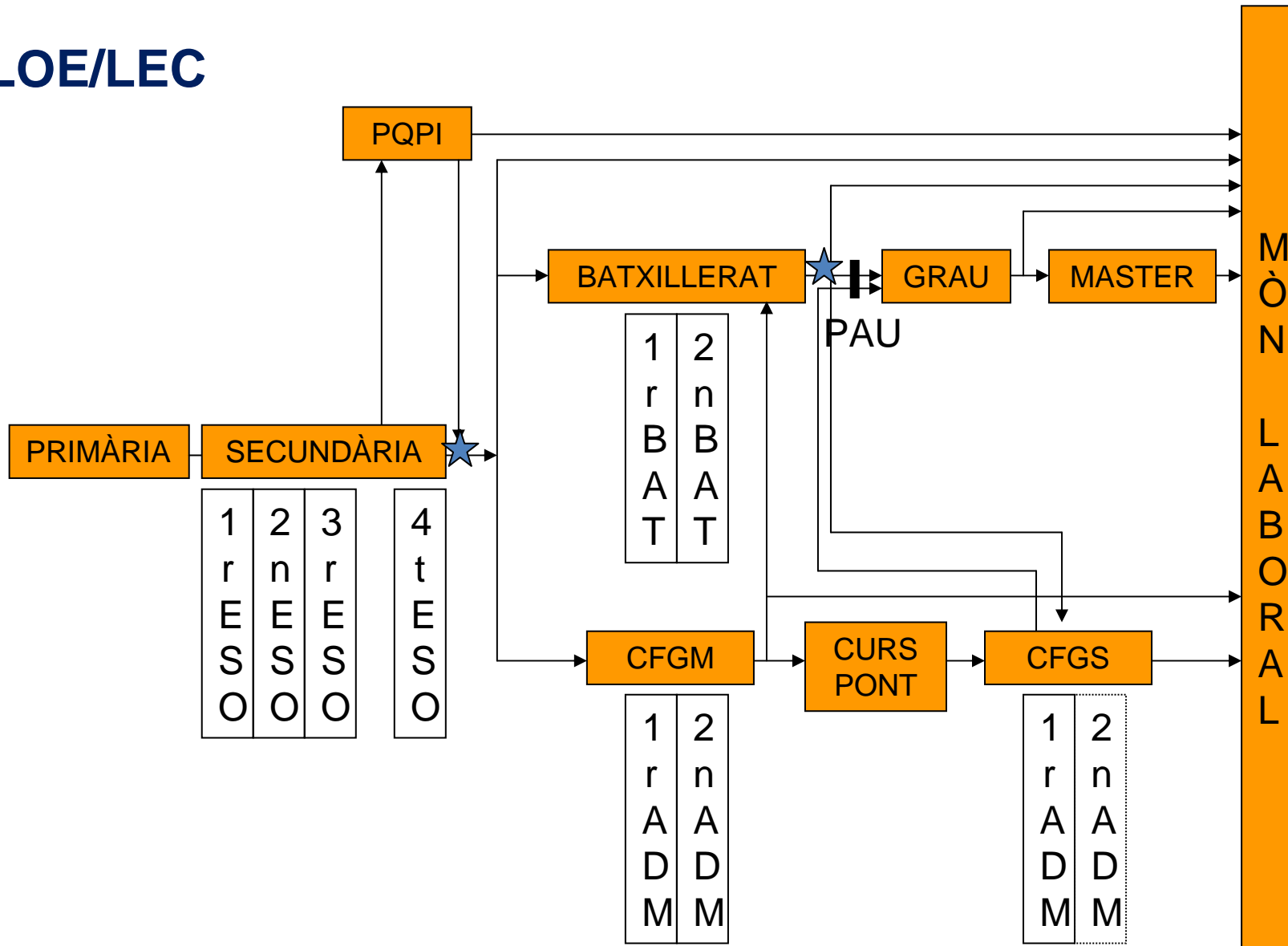
**INSTITUT
ELS TRES TURONS**

**ORIENTACIÓ
2015-16**



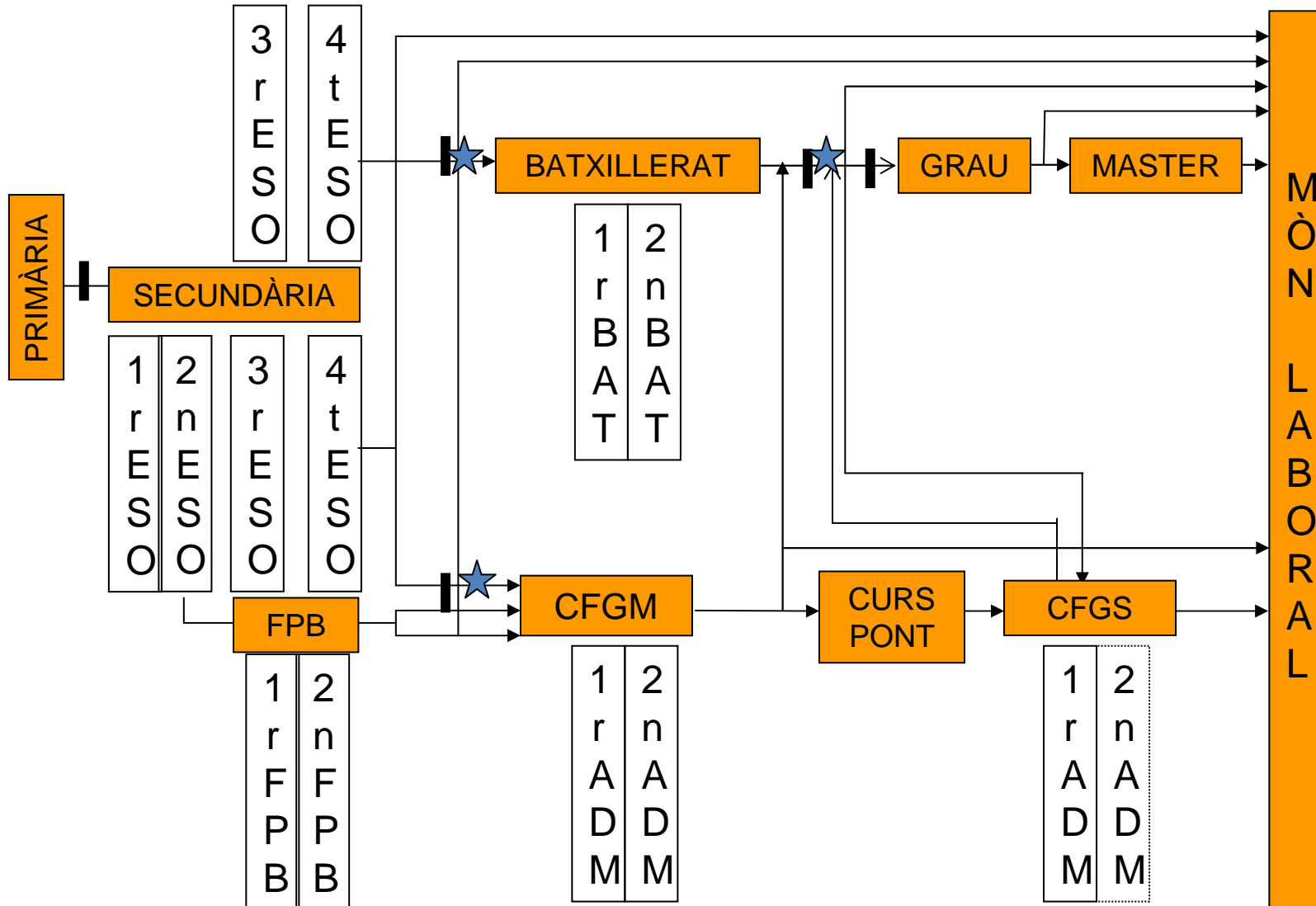
1. SISTEMA EDUCATIU

LOE/LEC



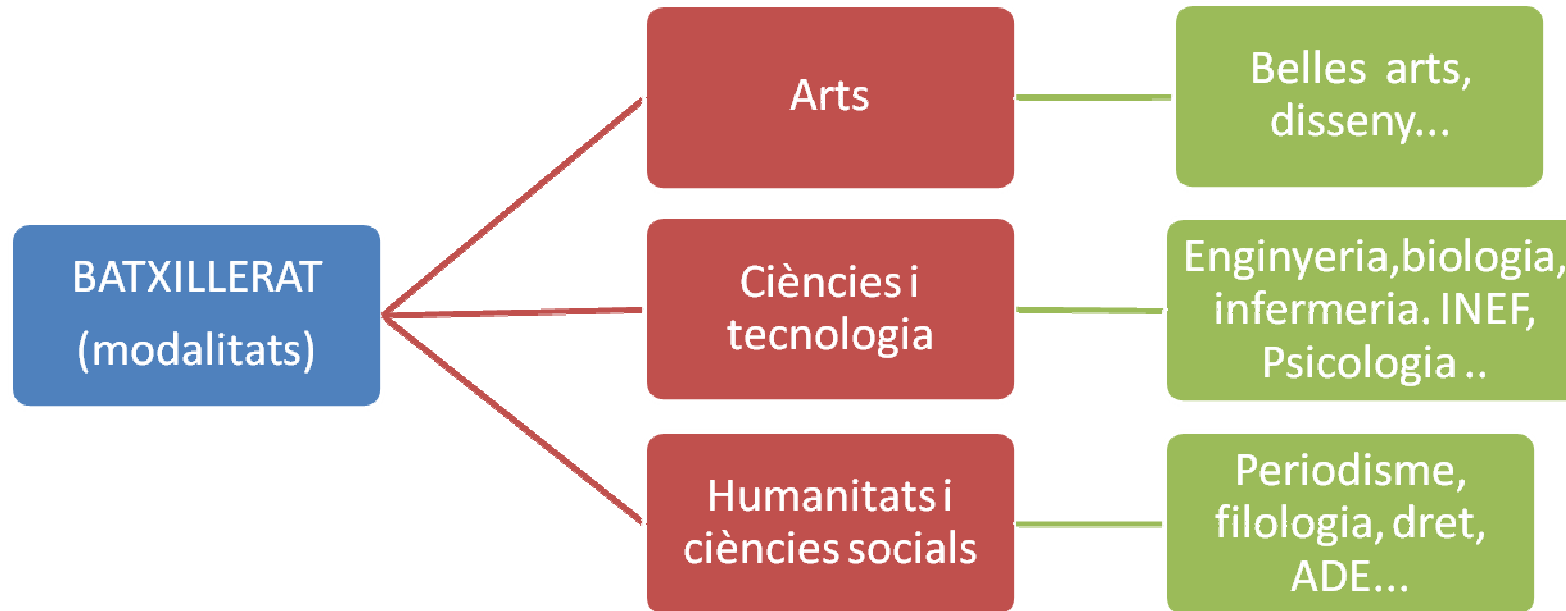
1. SISTEMA EDUCATIU

LOMCE



2. ESTRUCTURA DEL BATXILLERAT

El batxillerat s'organitza en **tres modalitats**:



Les **matèries** del batxillerat es classifiquen en:

- ✓ Comunes: les cursen tots els alumnes.
- ✓ De modalitat
- ✓ Específiques

Els alumnes han de fer el **treball de recerca** que és un treball d'investigació.

2. ESTRUCTURA DEL BATXILLERAT

	1r		2n
Llengua catalana i literatura	2	1	3
Llengua castellana i literatura	2		3
Llengua estrangera	3		3
Filosofia	3		-
Educació física	2		-
Història	-		4
Tutoria	1		1
Treball de recerca			
Matèria comuna d'opció	4		4
Matèria de modalitat	4		4
Matèria de modalitat	4		4
Modalitat o específiques	4 o 2+2		4 o 2+2
TOTAL	30		30

2. ESTRUCTURA DEL BATXILLERAT

Modalitat de ciències i tecnologia

Matèries de modalitat	1r	2n
Matemàtiques I i II	4	4
Biologia I i II	4	4
Ciències de la terra	4	
Geologia		4
Física I i II	4	4
Química I i II	4	4
Dibuix tècnic I i II	4	4
Tecnologia industrial I i II	4	4

Modalitat d'humanitats i ciències socials

Matèries de modalitat	1r	2n
Llatí I i II/ Mat. Aplic. CS I i II	4	4
Història de la filosofia		4
Economia	4	
Economia d'empresa I i II	4	4
Geografia		4
Grec I i II	4	4
Història món contemporani	4	
Història de l'art		4
Literatura universal	4	

2. ESTRUCTURA DEL BATXILLERAT

Matèries específiques	
Una altra matèria de modalitat	4
Ciències món cont. (C. científica)	2
Literatura catalana	2
Literatura castellana	2
Psicologia	2
Sociologia	2
Segona llengua estrangera I	2
Estada a l'empresa	2
Matèria optativa de centre	2
Religió	2

3.ITINERARIS

Les matèries de modalitat i específiques NO es trien a la carta. Cada centre les organitza en paquets per facilitar-ne la tria.

MATÈRIES DE MODALITAT I ESPECÍFIQUES 1r de BATXILLERAT 2015-16				
Franges	Ciències i Tecnologia		Humanitats i Ciències Socials	
FH 1 4h	Matemàtiques I		Llatí I	Mat. Ap.CCSS I
FH 2 4h	Química I	Dibuix T. I	Literatura Universal	Economia
FH 3 4h	Biologia I	Tecnologia Industrial I	Història del Món Contemporani	Economia de l'empresa I
FH 4	Ciències de la Terra, 4h	Física I, 4h	Grec I, 4h	
	Francès I 2h			
			Literatura Catalana 2h	
			Sociologia 2h	
		Literatura Castellana 2h		
FH5	Estada a l'empresa 2h			

3.ITINERARIS

MATÈRIES DE MODALITAT I ESPECÍFIQUES 2n de BATXILLERAT 2016-17				
Franges	Ciències i Tecnologia		Humanitats i Ciències Socials	
FH 1 4h	Matemàtiques II		Llatí II	Mat. Ap.CCSS II
FH 2 4h	Química II	Dibuix T. II	Història de la Filosofia	Geografia
FH 3 4h	Biologia II	Tecnologia Industrial II	Història de l'Art	Economia de l'empresa II
FH 4	Geologia, 4h	Física II, 4h	Grec II, 4h	
	Francès II 2h			
	Ciències del Món Contemporani 2h			
	Psicologia 2h			
FH5	Estada a l'empresa 2h			

3.ITINERARIS

✓Consells per fer la tria...

- ✓No hi ha estudis bons o dolents, sinó alternatives diferents.
- ✓En cas de dubte, trieu les opcions que permetin un ventall més ampli de possibilitats.
- ✓Escolteu l'opinió de la gent que us coneix, pares, professors, tutors...
- ✓Trieu en funció dels vostres interessos i capacitats, no dels amics.
- ✓Trieu les matèries de modalitat que:
 - ✓us ajudin més amb la vostra formació, les que enllacin amb els cursos que voldreu fer després : CFGS, estudis universitaris.
 - ✓ ponderin més a la selectivitat.

4. PREINSCRIPCIÓ I MATRÍCULA

✓ Preinscripció:

Presentació de sol·licituds: del 12 al 19 de maig de 2015, ambdós inclosos.

✓ Matrícula:

(Demandar hora d'entrevista amb la coordinadora)

- Període de **matrícula ordinària** : **de l'1 al 8 de juliol de 2015, ambdós inclosos.**

- Període de **matrícula extraordinària** : alumnes pendents de l'avaluació del setembre **del 8 al 10 de setembre de 2015, ambdós inclosos.**

5. CICLES FORMATIUS DE GRAU MITJÀ

- ✓ Preparen per **exercir una professió**.
- ✓ S'agrupen en famílies professionals i tenen una durada de 1300 a 2000 hores.
- ✓ Combinen la formació en el centre educatiu i formació pràctica en el centre de treball.

→ Activitats físiques i esportives

→ Agrària

→ Comerç i màrqueting

→ Electricitat i electrònica

→ Fabricació mecànica

→ Hoteleria i turisme

→ Imatge personal

→ Indústries extractives

→ Instal·lació i manteniment

→ Química

→ Seguretat i medi ambient

→ Tèxtil, confecció i pell

→ Administració i gestió

→ Arts gràfiques

→ Edificació i obra civil

→ Energia i aigua

→ Fusta, moble i suro

→ Imatge i so

→ Indústries alimentàries

→ Informàtica i comunicacions

→ Maritimopesquera

→ Sanitat

→ Serveis socioculturals i a la comunitat

→ Transport i manteniment de vehicles

5. CICLES FORMATIUS DE GRAU MITJÀ

✓A l'institut oferim el CFGM de **Gestió administrativa** (família administració i gestió)

Capacita per exercir tasques de suport administratiu en l'àmbit laboral, comptable, comercial, financer i fiscal i tasques de suport a les persones, en empreses públiques o privades.

Té una durada de 2.000 hores (1.650 lectives en un centre educatiu i 350 pràctiques en un centre de treball) concentrades en **dos cursos** acadèmics.

6. WEBS INTERESSANTS

ESTUDIAR A CATALUNYA PROPOSTES D'ITINERARIS ORIENTACIONS 2015-17

The screenshot shows a web browser window displaying the 'Estudiar a Catalunya' website. The browser's address bar shows the URL: <http://www20.gencat.cat/portal/site/queestudiar/menutitem.89bb085fa6f72c69e1>. The website has a navigation menu with options: 'Estudis', 'Preinscripció', 'Orientació', and 'Homologació'. The main content area is titled 'Informació general' and features a large orange icon with the letters 'B' and 'C' representing 'Batxillerat'. Below the icon, there are three bullet points: '→ Modalitats', '→ Vinculació amb els estudis de música i de dansa', and '→ Canvi de modalitat'. A table with five tabs is visible: 'Descripció', 'Modalitats', 'Accés', 'Com cursar-lo', and 'Continuïtat'. The 'Descripció' tab is active, showing text about the 'batxillerat' stage. On the right side, there is a 'Destaquem' section with three items: 'Sistema educatiu Versió interactiva a partir del batxillerat', 'El batxillerat', and 'Premis Extraordinaris de Batxillerat'. The bottom of the browser window shows the Windows taskbar with various application icons and the system clock displaying '14:15' on '14/04/2014'.

Estudis > Batxillerat > Informació general

Informació general

Batxillerat

- Modalitats
- Vinculació amb els estudis de música i de dansa
- Canvi de modalitat

Descripció	Modalitats	Accés	Com cursar-lo	Continuïtat
<p>El batxillerat és l'etapa que es cursa normalment entre els 16 i els 18 anys, tot i que és oberta a persones de qualsevol edat, ja sigui de forma presencial o a distància. És un cicle format per dos cursos de trenta hores lectives setmanals.</p> <p>El batxillerat prepara els alumnes per a la seva incorporació a estudis posteriors, tant professionals com universitaris, i per a l'accés al món laboral.</p>				

Destaquem

- Sistema educatiu Versió interactiva a partir del batxillerat
- El batxillerat
- Premis Extraordinaris de Batxillerat
- Proves Proves d'accés als ensenyaments i

Moltes gràcies !!

**Qui vol fer una
cosa
troba un camí.
Qui no vol fer res
troba una excusa.**