

DOSSIER DE TECNOLOGIA 1

Imprimeix aquest dossier i lliura'l FET abans del dia de l'examen

Aquest dossier pot compensar 6 punts de l'examen

Nom alumn@:

Nom:

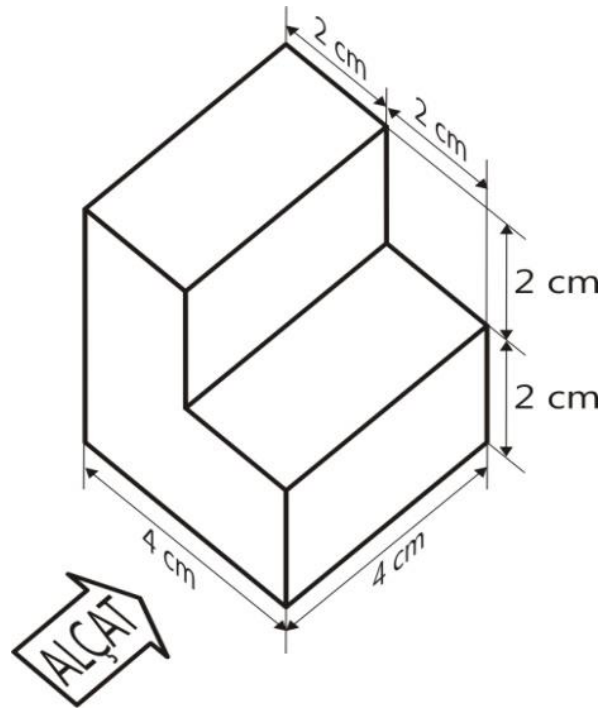
1. PROJECTE TÈCNIC

Practica com dibuixar les vistes d'un objecte.

Còpia l'adreça al teu navegador... o escaneja el codi QR amb el teu mòbil:

<http://bit.ly/1-ProjecteT>

1. (1 punt) Dibuixa l'alçat, la planta i el perfil de la figura:



2. (1 punt) Dibuixa a escala 2/1 el plànol de l'alçat de la figura anterior

Nom:

2. MUT. LA FUSTA

1. (0.50 punt) Què és la fusta contraxapada?

2. (0.50 punt) Explica el procés per fer fusta aglomerada.

3. (1.00 punt) Indica l'eina més adequades per cada situació:

- Tallar una fusta gruixuda:
- Tallar un llistó:
- Tallar una fusta contraxapada:
- Tallar un cercle perfecte a la fusta:
- Fer un forat amb una màquina elèctrica:
- Fer un forat amb una màquina manual:
- Polir manualment una fusta gruixuda:
- Subjectar una fusta a la taula per poder treballar amb les dues mans:
- Marcar una línia perpendicular al costat d'un llistó:
- Envernissar o pintar una peça de fusta:

Nom:

3. MUT. EL PLÀSTIC

Llegeix una mica sobre el plàstic.

Còpia l'adreça al teu navegador... o escaneja el codi QR amb el teu mòbil:

<http://bit.ly/3-Plastic>



1. (0.50 punt) Què és un polímer?

2. (0.50 punt) Què és una preforma? En quin procés de fabricació es fa servir?

Nom:

4. EINES

1. (1.00 punt) Omple els requadres:



Nom català			
Nom castellà			
Nom anglès			
Família			
Protecció			



Nom català			
Nom castellà			
Nom anglès			
Família			
Protecció			



Nom català			
Nom castellà			
Nom anglès			
Família			
Protecció			

Nom:

Per recuperar Tecnologies 1 has de fer dues parts:**Primera part** (6 punts)Opció A: Examen escrit.Opció B: Dossier. L'has de lliurar abans del 15 de juny.

Has de triar l'opció el 15 de juny com a màxim.

Segona part (4 punts)

Examen d'ofimàtica a l'aula (16 juny, 11.00 h).

Per fer l'examen...**Has de recordar...**

- ✓ Què és la tecnologia.
- ✓ El mètode tecnològic i les seves fases.
- ✓ Vistes, acotació, escales.
- ✓ Escaire i cartabó (forma, angles, ús).
- ✓ Llapis. Com saber la seva duresa.
- ✓ L'ús de les eines
- ✓ Què son els **MUT**.
- ✓ **Propietats** de cada MUT que el fan preferible als altres.
- ✓ Significat dels **conceptes** demanats als dossiers MUT.
- ✓ Diferències entre les **cèl·lules** vegetals i animals.
- ✓ Què és la **fusta** i com creix.
- ✓ Parts del **tronc** de l'arbre (secció).
- ✓ **Tipus de fusta** natural o artificial i processos per fabricar-ne cada tipus.
- ✓ Què és el **plàstic**.
- ✓ Matèries primeres dels plàstics. **Polímers**.
- ✓ Procés des del **petroli** fins l'objecte.
- ✓ Processos de **conformació** dels plàstics.
- ✓ Codi **SPI**.

Has de saber fer...

- ✓ Ordenar les fases del mètode tecnològic.
- ✓ Dissenyar la fase de verificació d'un objecte.
- ✓ Fer línies paral·leles i perpendiculars amb escaire i cartabó.
- ✓ Fer un esbós.
- ✓ Fer les vistes d'alçat, planta i perfil.
- ✓ Acotar una figura.
- ✓ Redactar les llistes d'eines i materials.
- ✓ Elaborar un pressupost.
- ✓ Crear i donar format a un **document de text**.
- ✓ Fer càlculs amb **full de càlcul**.
- ✓ Identificar eines.
- ✓ Identificar els diferents **tipus de fusta**.
- ✓ Deducir el procés de **conformació** que s'ha seguit per fabricar un objecte de plàstic.

Has de portar

- ✓ **Ordinador**
- ✓ Bolígraf (blau o negre).
- ✓ Llapis i material de dibuix
- ✓ Tipp-ex.