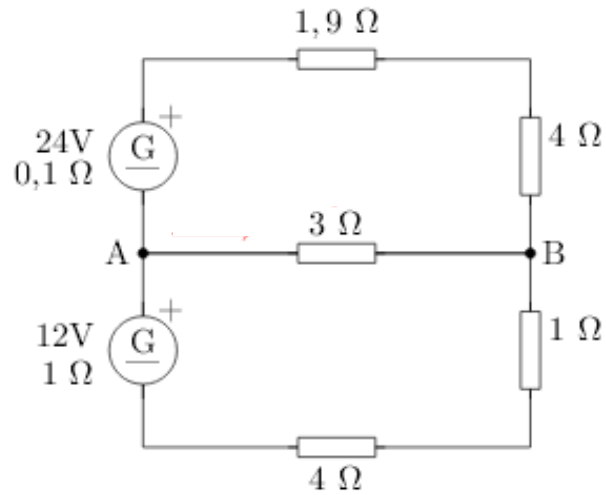




Calculeu les 3 intensitats de les 3 branques.



Solució: Les 3 intensitats són de 3'5 A, 1 A i 2'5 A.