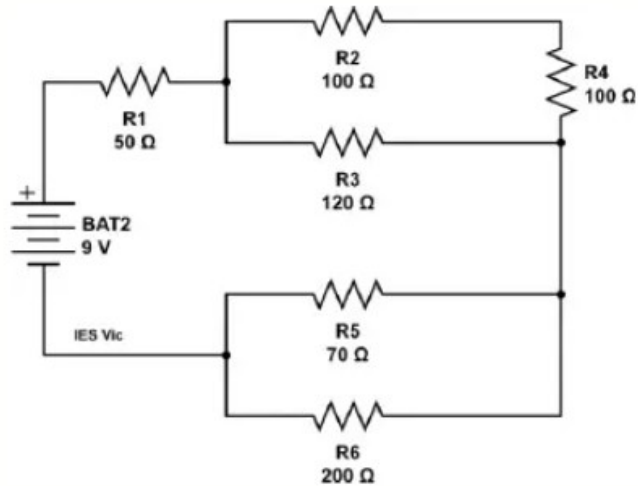


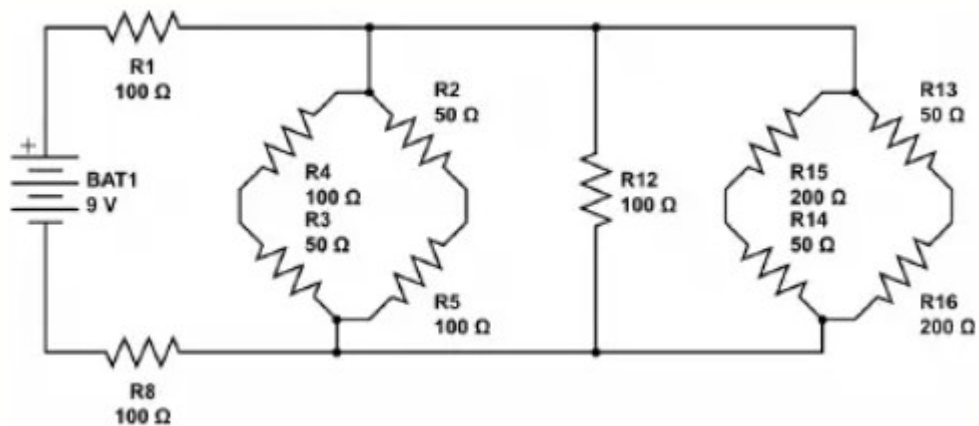


Trobeu la resistència equivalent, la intensitat total, i les intensitats i tensions de cada una de les resistències dels següents circuits.

1



2



	Codi: 12imp25	<b>Model d'exercici</b>	
	Responsable: Coordinació Qualitat		
	Versió: 3	Aquest document pot quedar obsolet una vegada imprès	Pàgina 1 de 1