

# COMENÇEM

## **Unitat 6: La casa**

**(Usuari bàsic A)**

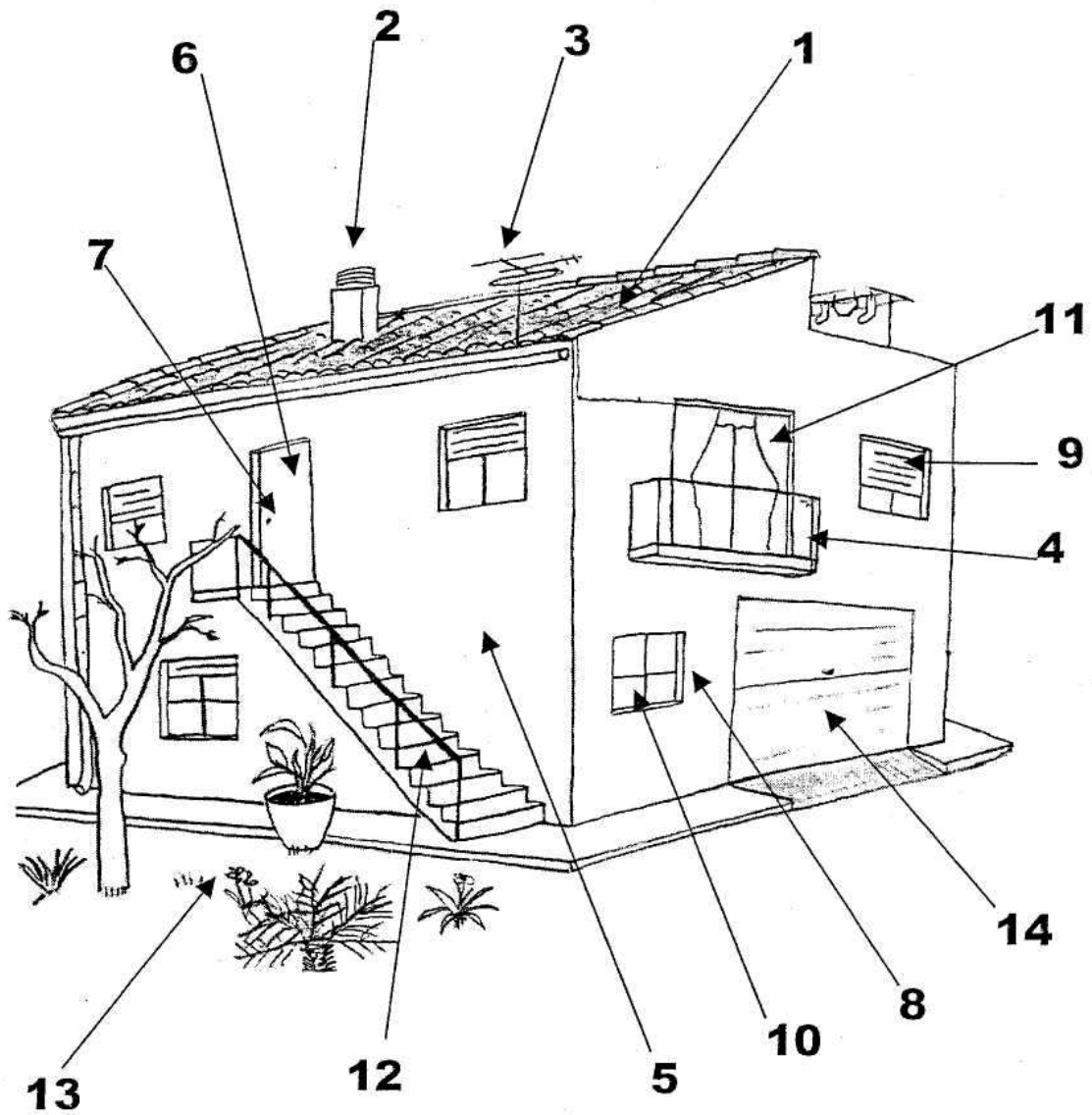
**Pilar Arnáiz  
Gemma Carreras  
Fefa Gómez  
Rosa M. Via  
David Martínez  
(il·lustrador)**



Generalitat de Catalunya  
**Departament d'Educació**

1. Observa:

## LA CASA



1. LA TEULADA

2. LA XEMENEIA

3. L'ANTENA DE TELEVISIÓ

4. EL BALCÓ

5. LA PARET

6. LA PORTA

7. EL PANY

8. LA FINESTRA

9. LA PERSIANA

10. ELS VIDRES

11. LES CORTINES

12. L'ESCALA

13. EI JARDÍ

14. EL GARATGE

**2. Busca 10 paraules relacionades amb la casa:**

G	P	A	R	E	T	M	N	T	S
A	E	S	T	T	E	D	R	E	X
R	R	E	P	O	R	T	A	U	E
A	S	F	H	T	L	L	B	L	M
T	I	U	J	A	R	D	Í	A	E
G	A	V	D	S	D	A	E	D	N
E	N	A	N	T	E	N	A	M	E
D	A	V	G	I	O	U	B	L	I
F	I	N	E	S	T	R	A	B	A
K	E	S	C	A	L	A	X	Z	Q

P.....  
 T.....  
 J.....  
 A.....  
 P.....  
 X.....  
 F.....  
 P.....  
 G.....

**3. Classifica:**

xemeneia	-	balcó	-	vidres	-	teulada	-	escala	-	garatge
persianes	-	jardí	-	finestra	-	porta	-	antena	-	cortines

EL / L'	LA / L'	ELS	LES

4. Completa:

UNA	MOLTES
finestra porta antena xemeneia ..... escala .....	finestres ..... ..... ..... teulades ..... persianes

5. Relaciona cada nom amb el seu dibuix:

una antena

la teulada

una xemeneia

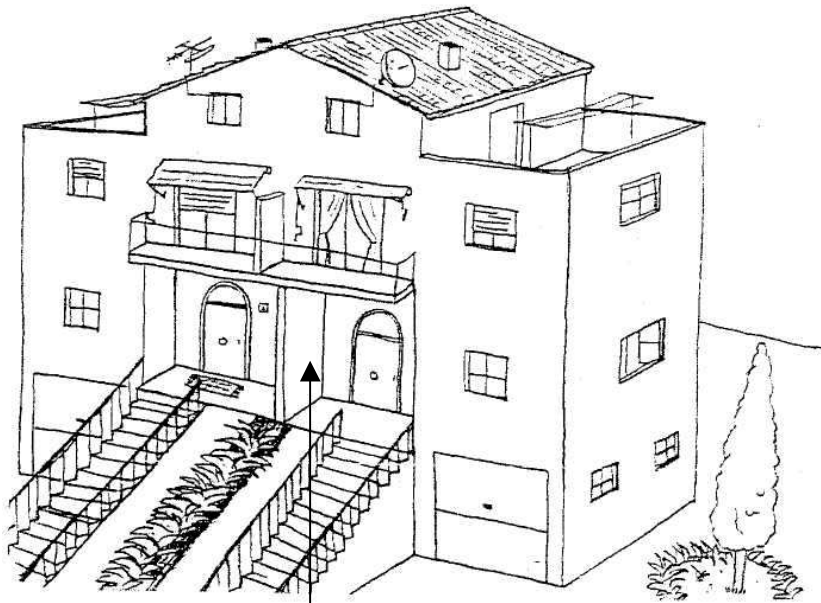
la persiana

la paret

el balcó

una finestra

els vidres



l'escala

la façana

una porta

6. Completa:

J \_ \_ R D \_ \_    \_ \_ S C \_ \_ L \_ \_    P \_ \_ R S \_ \_ \_ N \_ \_  
 F \_ \_ N \_ \_ S T R \_ \_    V \_ \_ D R \_ \_ S    B \_ \_ L C \_ \_  
 P \_ \_ R T \_ \_    T \_ \_ \_ L \_ \_ D \_ \_    X \_ \_ M \_ \_ N \_ \_ I \_ \_

7. Completa:

finestres - porta - flors - escala - garatge - teulada - jardí

- ◆ La casa on jo visc té la ..... vermella.
- ◆ La llum del sol entra per les .....
- ◆ Tenim un ..... amb moltes .....
- ◆ Per entrar a la casa s'ha de pujar una .....
- ◆ Entrem i sortim de la casa per la .....
- ◆ Guardem el cotxe al .....

8. Classifica:

casa - finestreta - porteta - caseta - finestra - jardí - persianeta  
 balconet - escala - balcó - escaleta - persiana - jardinet - porta

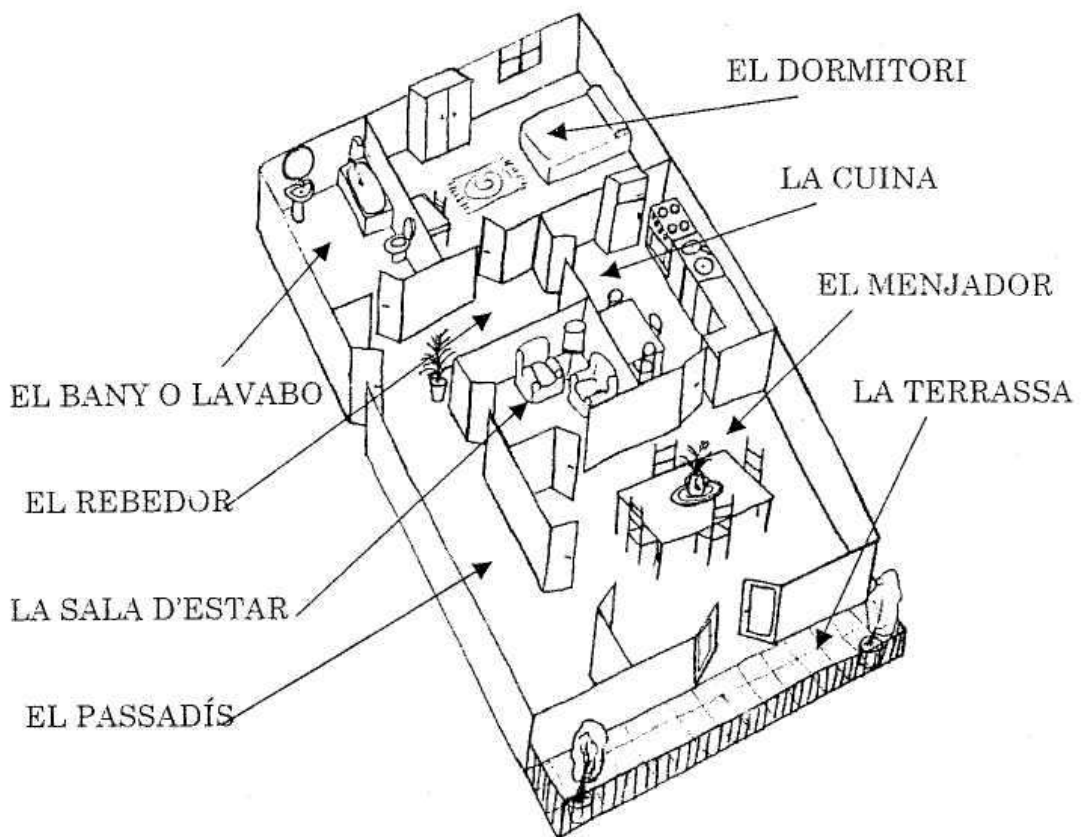
GRAN	PETIT / PETITA
casa	caseta
.....	.....
.....	.....
.....	.....
.....	.....
.....	.....
.....	.....

**9. Relaciona i copia:**

La	teulada	<div style="border: 1px solid black; padding: 5px; width: 100px; margin: 0 auto;">serveix</div>	perquè entri la llum
	finestra		per protegir de la pluja
	porta		per veure la televisió
L'	escala		perquè surti el fum
	antena		per entrar i sortir
El	xemeneia		per pujar al pis de dalt
	jardí		per tenir flors

- La teulada serveix per protegir de la pluja.
- .....
- .....
- .....
- .....
- .....
- .....

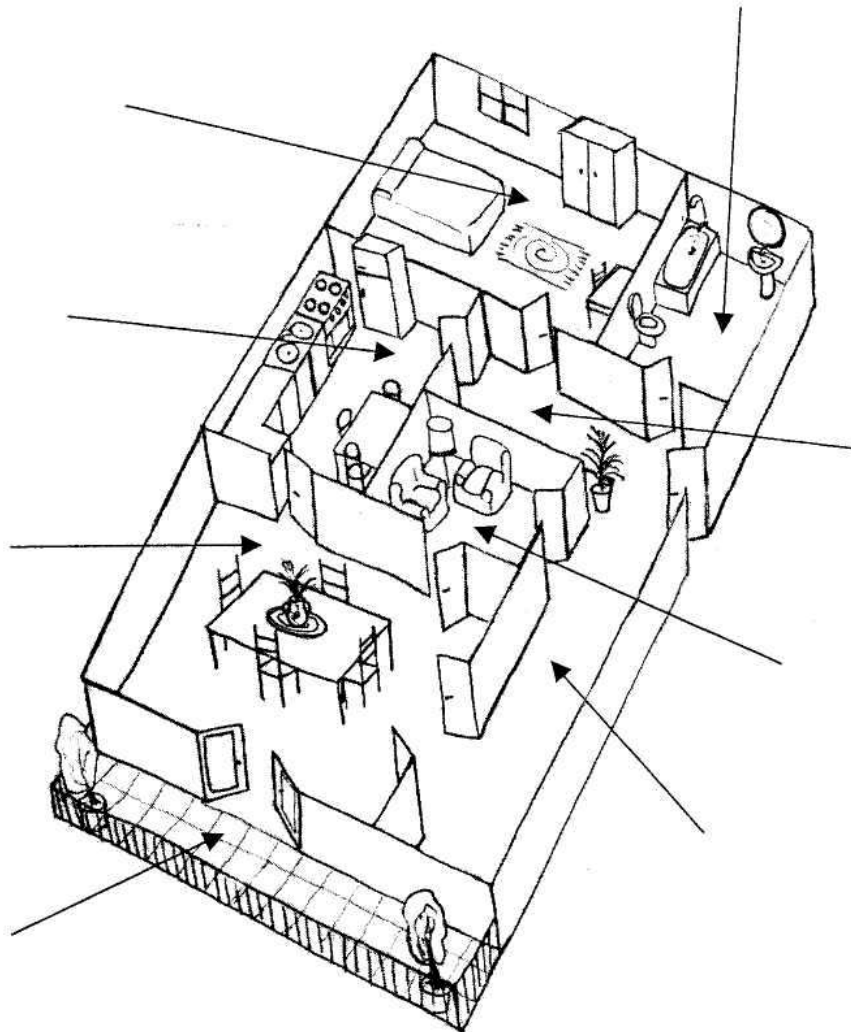
**10. Observa:**



**11. Completa les paraules amb les vocals que falten:**

- R.....B.....D.....R
- D.....RM.....T.....R.....
- S.....L..... D'.....ST.....R
- M.....J.....D.....R
- B.....NY / L.....V.....B.....
- P.....SS.....D.....S
- T.....RR.....SS.....
- C..... .....N.....
- G.....R.....TG.....

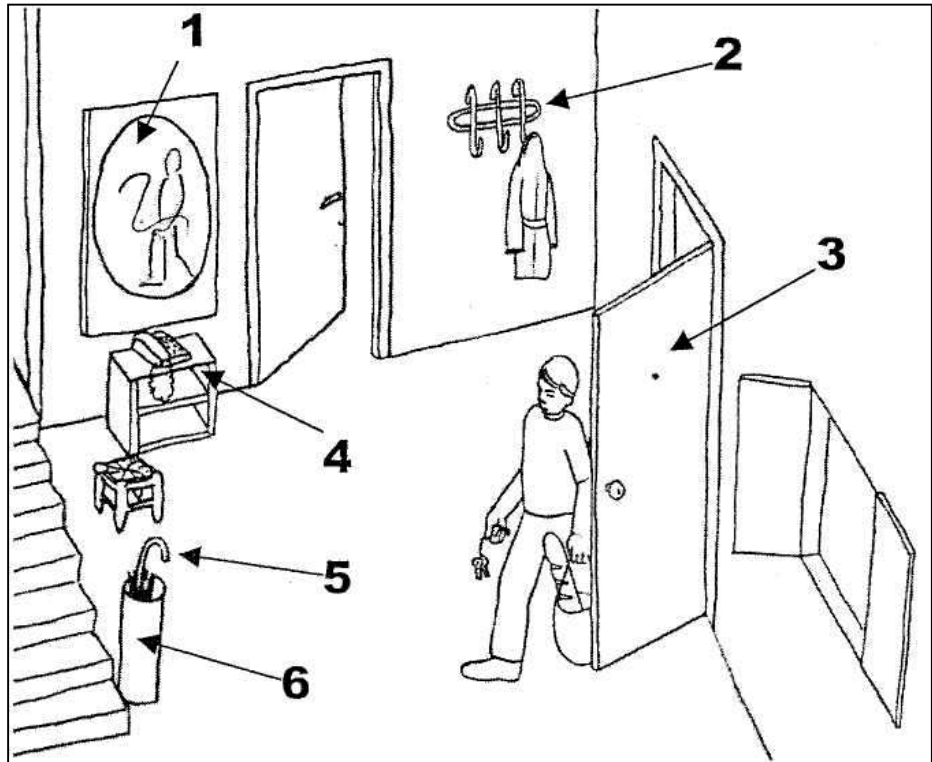
**12. Escriu els noms:**



13. Observa i aprèn:

## EL REBEDOR

1. El mirall
2. El penja-robes
3. La porta
4. El telèfon
5. El paraigua
6. El paraigüer



14. Escriu el nom de tot el que veus en el dibuix de dalt:

.....  
.....  
.....

15. Contesta:

- On posarem el paraigua? .....
- Per on pujarem al primer pis? .....
- Quants telèfons hi ha sobre el moble? .....
- On pengem l'abric? .....
- Quantes portes hi ha? .....

16. Pinta el dibuix del rebedor:

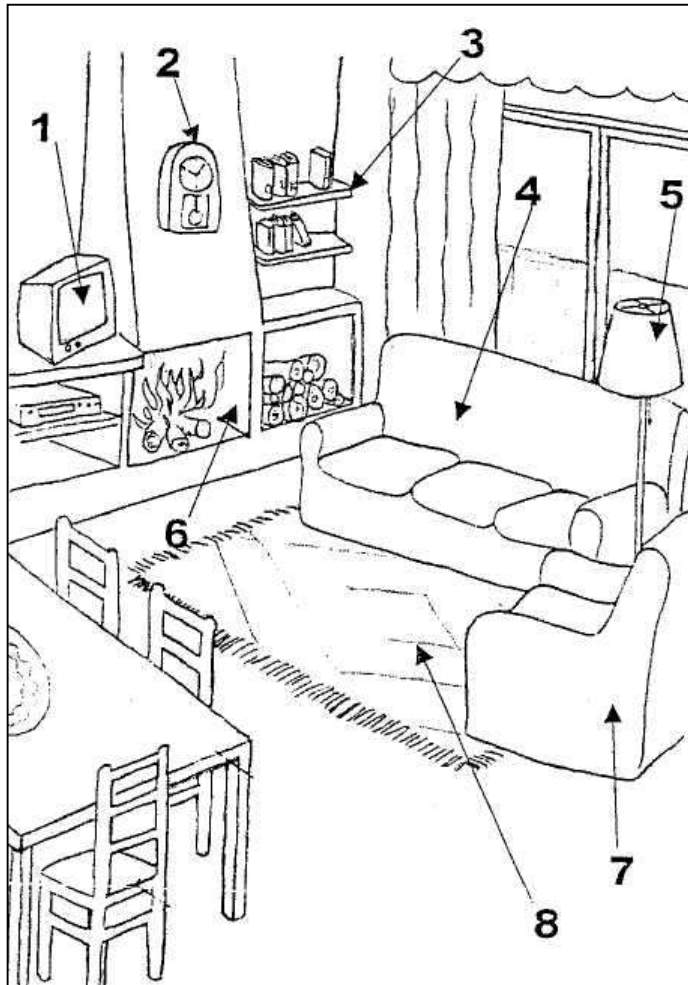
- ✓ L'abric de color marró.
- ✓ L'escala de color groc.
- ✓ La porta d'entrada de color vermell.
- ✓ El mirall de color blau.
- ✓ El telèfon de color gris.
- ✓ El paraigua de color verd



17. Observa i aprèn:

## EL MENJADOR – SALA D'ESTAR

1. Un televisor
2. Un rellotge
3. Un prestatge
4. Un sofà
5. Un llum
6. Una llar de foc
7. Una butaca
8. Una catifa



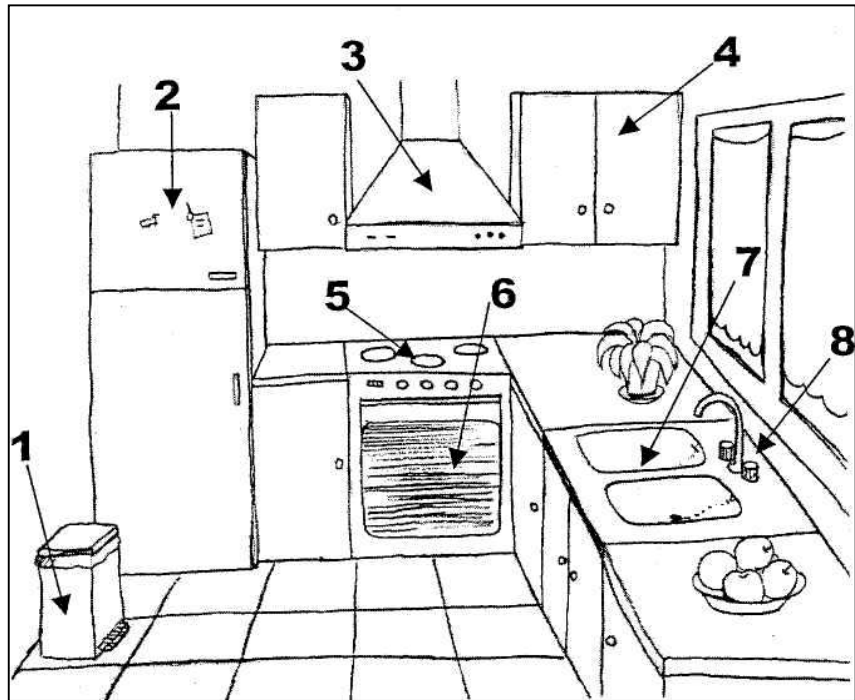
18. Completa:

- Al menjador hi ha un sofà.
- Al menjador hi ha .....
- Al ..... hi ha.....
- Al.....
- .....
- .....
- .....
- .....

19. Observa i aprèn:

# LA CUINA

1. El cubell d'escombraries
2. La nevera
3. La campana extractora
4. Els armaris
5. La cuina
6. El forn
7. L'aigüera
8. L'aixeta



20. Forma paraules i escriu-les:

CUI	AI	FORN	RA	VE	RA	AR
GA	NA	GÜE	NE	PA	XE	MA
LLE	DA	CAM	AI	NA	RI	TA

.....

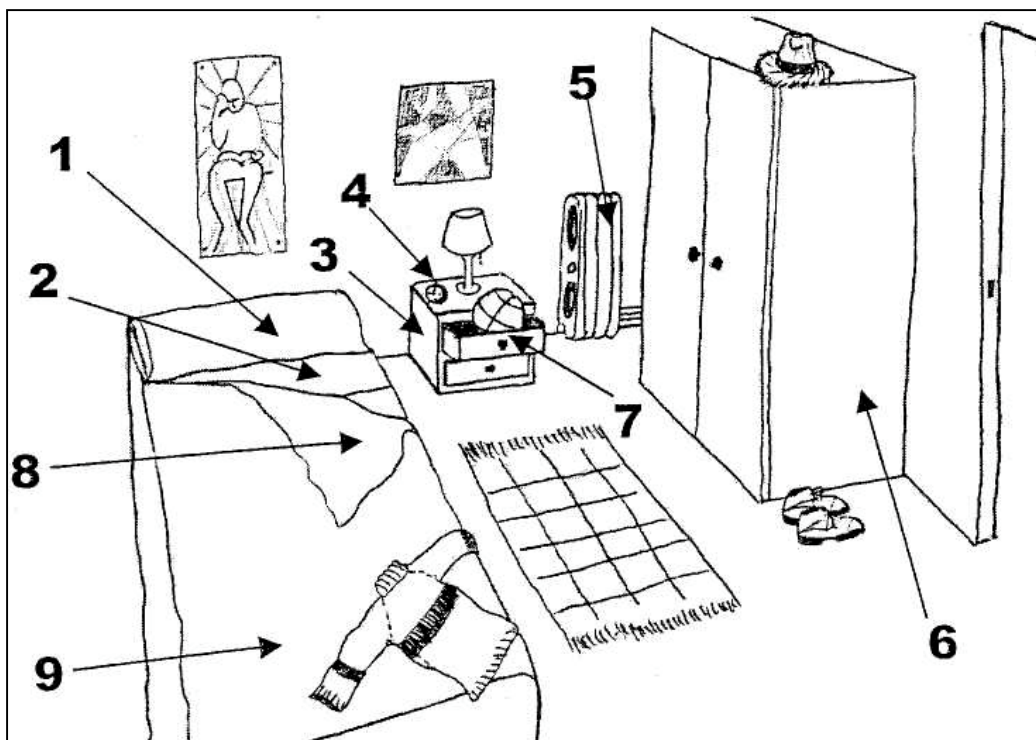
.....

21. Mira el dibuix i relaciona les frases:

- |   |  |
|---|--|
| <ul style="list-style-type: none"> <li>• A la nevera</li> <li>• La nena</li> <li>• A la cuina</li> <li>• Al forn</li> <li>• Llencem</li> <li>• L'aigüera</li> </ul> | <ul style="list-style-type: none"> <li>fem el pa.</li> <li>les escombraries al cubell.</li> <li>està plena d'aigua.</li> <li>guardem el menjar.</li> <li>obre l'aixeta i es renta les mans.</li> <li>fem el menjar.</li> </ul> |
|---|--|

22. Observa i aprèn:

## EL DORMITORI



1. El coixí      2. El llençol      3. La tauleta de nit      4. El despertador  
5. El radiador      6. L'armari      7. El calaix      8. La manta      9. El llit

23. Ordena les lletres i escriu:

MATAN .....

MAARRI .....

XÍCOI .....

PERDORDESTA .....

TALEUAT DE TNI .....

ÇOLLENL .....

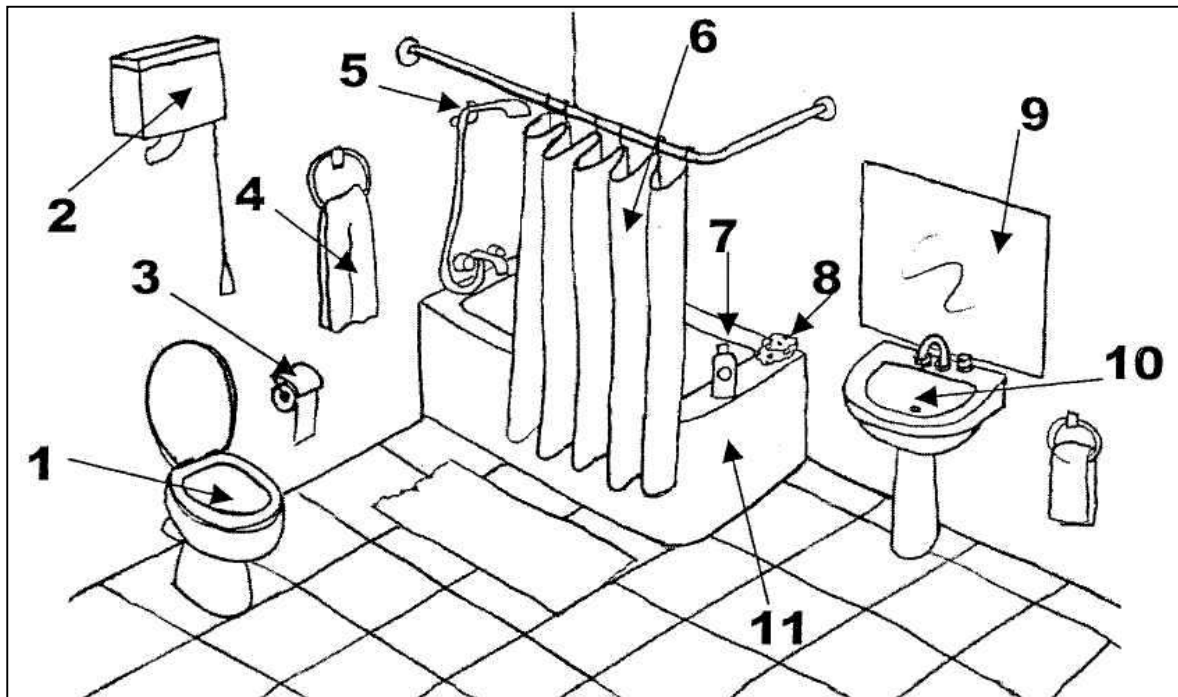
24. Contesta:

sobre - sota - dins - al costat

- ✓ On és el jersei? El jersei és sobre .....
- ✓ On és la pilota? La pilota .....
- ✓ On és el despertador? .....
- ✓ On és el coixí? .....
- ✓ On és el barret? .....
- ✓ On són les sabates? .....
- ✓ On és el llençol? .....

25. Observa i aprèn:

## EL BANY O LAVABO



1. El vàter    2. La cisterna    3. El paper de vàter    4. La tovallola  
5. La dutxa    6. La cortina    7. El sabó    8. L'esponja  
9. El mirall    10. El lavabo    11. La banyera

26. Què fem al bany?

- |                                  |                         |
|----------------------------------|-------------------------|
| • Jo em rento les mans.          | • Jo em rento els peus. |
| • Tu et rentes les mans.         | • Tu .....              |
| • Ell es renta les mans.         | • .....                 |
| • Nosaltres ens rentem les mans. | • .....                 |
| • Vosaltres us renteu les mans.  | • .....                 |
| • Ells renten les mans.          | • .....                 |

27. Pinta el dibuix amb els colors que tu vulguis. Escribe frases:

- El vàter és gris.
- .....
- .....
- .....

**28. Encercla amb color vermell coses que trobem al dormitori, de color verd les que trobem al menjador, de color blau les que trobem al bany i de color groc les de la cuina:**

el llit	la televisió	el sofà	la taula
l'aigüera	la banyera	l'armari	el despertador
la catifa	el mirall	el lavabo	la tauleta de nit
la dutxa	el llençol	la cortina	la tovallola
el radiador	el forn	la nevera	la cadira

**29. Completa:**

- Dormim al .....
- Mengem al .....
- Cuinem a la .....
- Ens rentem al .....
- Guardem el cotxe al .....
- Prenem el sol a .....
- Mirem la televisió .....
- La porta d'entrada a la casa és al .....

**30. Relaciona amb fletxes:**

- |                                   |                       |
|-----------------------------------|-----------------------|
| - On és l'antena de la televisió? | Hi ha tres finestres. |
| - De què està feta la taula?      | Amb la clau.          |
| - Quantes finestres hi ha?        | És sobre la teulada.  |
| - Amb què obrim la porta?         | Al garatge.           |
| - On guardem el cotxe?            | De fusta.             |

**31. Escriu frases sobre la casa:**

- La casa és gran.
- .....
- .....
- .....

**32. Escriu el contrari:**

casa gran	—————▶	casa petita
menjador gran		.....
cuina petita		.....
dormitoris petits		.....
garatge net		.....
passadís brut		.....
cuina neta		.....
vidres nets		.....
terrassa bruta		.....
escales netes		.....

**33. Ordena les frases i torna-les a escriure:**

- obro porta. la Jo
- .....
- jardí. El surt nen al
- .....
- La baixa escales. les Maria
- .....
- cotxe al garatge. El és
- .....
- cinc casa té La finestres.
- .....
- televisió La menjador. al és
- .....

**34. Llegeix el text següent i digues quantes vegades surten les paraules:**

**persiana - finestra - cortina**

Cada dia al matí obro la finestra del meu dormitori i alço la persiana. Avui la persiana s'ha trencat. El pare l'ha arreglada, però s'ha tornat a fer malbé. Això no pot passar a la finestra de la cuina perquè no té persiana. La mare hi ha posat una cortina de color blanc amb flors. Al menjador, també tenim una cortina blanca.

persiana       finestra       cortina

**35. Omple els espais buits amb les paraules del quadre:**

Com - Quantes - Qui - Què - On - De quin - Quants
---

- ..... color és el llençol?
- ..... catifes tens al dormitori?
- ..... és la galleda d'escombraries?
- ..... mira per la finestra?
- ..... és la cuina?
- ..... vidres té la finestra?
- ..... hi ha sobre la tauleta de nit?

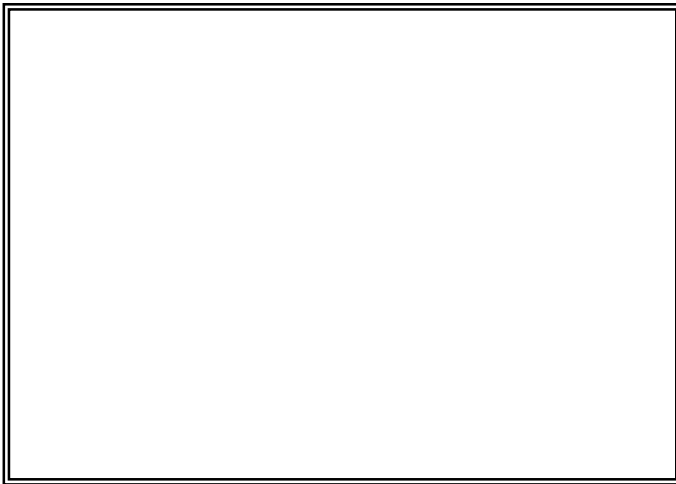
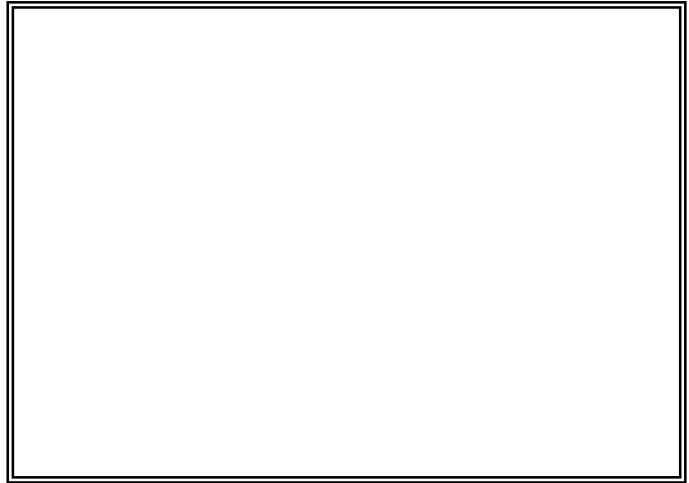
**36. Relaciona amb fletxes i després copia les frases:**

- |               |   |               |
|---------------|---|---------------|
| • Jo em rento | ← | a la banyera. |
| • Jo em dutxo | → | cada dia.     |
| • Jo rento    |   | la casa.      |
| • Jo netejo   |   | el vestit.    |
| • Jo em banyo |   | els peus.     |

- .....  
- .....  
- .....  
- .....  
- .....

**37. Llegeix els textos i fes els dibuixos:**

La casa de la Maria és gran. A la teulada hi ha una xemeneia. Té un balcó amb testos. La façana té quatre finestres amb cortines.



*La casa d'en Joan és gran. Té una antena de televisió a la teulada. La façana té quatre finestres amb persianes. La porta d'entrada sempre és tancada.*

*La casa de l'Omar té la porta d'entrada oberta. A la teulada hi ha una xemeneia i una antena de televisió. La façana té un balcó i quatre finestres.*

